



SURF 250/350

Operateur electromecanique pour vantaux jusqu'à **3,5 m** ou poids maxi de **300 kg**



Serrure en métal pour déverrouillage manuel (de série sur version H)



Butées mécaniques/ électroniques (de série sur version H)



Engrenages et coussinets

- ▶ Robuste opérateur électromécanique réalisé dans une coque en aluminium résistant aux intempéries peint en polyester
- ▶ Versions H équipées avec fins de course mécanique et électronique de haute qualité IP67
- ▶ Attache arrière réglable avec trous
- ▶ Possibilité de mettre des batteries d'urgence et le panneau solaire de recharge KIT SUNNY
- ▶ Largeur réduite de l'opérateur pour installation également dans des espaces réduits
- ▶ Version réversible disponible
- ▶ Robuste vis sans fin supportée par des coussinets
- ▶ Sur demande SURF avec déverrouillage extérieur

| CARACTERISTIQUES | SURF 250/350 (230V) SURF 250/350 (24V) |
|-----------------------|---|
| Alimentation | 230Vac±5% - 50/60Hz |
| Puissance moteur | 230 W / 60 W (24V) |
| Course tige | 400 mm |
| Cycles/heure | 30 (230V) / 40 (24V) |
| T. de fonctionnement | -20°C /+ 55°C |
| Poids | 7,5/7,8 kg |
| Longueur maxi vantail | 2,5/3,5 m |
| Degrés d'ouverture | 90° - 120° |
| Vitesse tige | 1,6 cm / sec adjustable(24V) |
| Classe de protection | IP44 |
| Condensateur départ | 10 µF /- |
| Poussée maxi | 3000 N (230V) 2000 N (24V) |

UNIGATE - I

INVERTER technology

■ UNIGATE 2I (INVERTER)

- Gestion de la batterie pour la fonction d'urgence
- Gestion encodeurs bidirectionnels et encoder linéaire (POSITION GATE)
- Fonction standard dans l'unité de commande UNIGATE pour la gestion des fins de course: Il n'est pas nécessaire d'installer la carte LE
- Commutation de puissance de 90Vac à 265V - 2Ah (1,3 Ah pour les accessoires)
- Connexion entre module inverter et gestion de module avec câble USB
- Deux entrées de relais programmables (GP1 e GP2) START et CLOSE entrées séparées OPEN et CLOSE
- Timer programmable avec UPS sur l'armoire
- Vérification et contrôle de la charge des accesso
- Deux sorties de relais programmables (serrure électrique, feu de circulation, lumière de courtoisie...): Il n'est pas nécessaire d'installer le SUP



Advantages:

- + Cycles de travail
- N.C. Entrées protégées par surveillance de résistance 8K2
- Gestion ampérométrique pour l'inversion sur obstacles
- Possibilité de gérer 2 inverseurs pour moteur double ou 4 moteurs sans inverseur

■ ACCESSOIRES



Kit batteries avec boîte



Butées mécaniques en fermeture (2 pcs)



Chargeur batteries 800 mA avec gestion panneau solaire



Panneau solaire 20W + armoire ESUN Q + batteries 12Ah



Etrier attaches arrières réglable sans soudure (2 pièces)



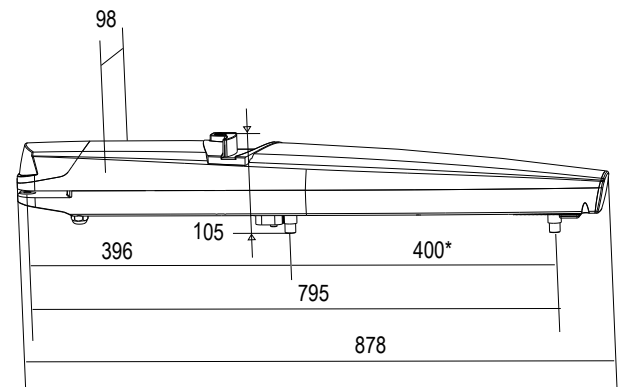
Etrier attaches arrières réglables (2 pièces)



Cylindre DIN avec cryptage variable (1 pc)



Support pour l'ouverture vers l'extérieur L 400mm (2 pièces)



DIMENSIONS (mm)

* avec butées mécaniques