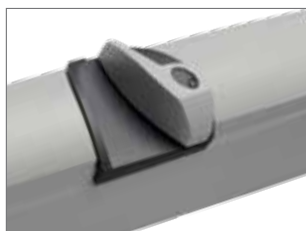




# SURF 450

Operateur electromecanique pour vantaux  
jusqu'à **4,5 m** ou poids maxi de **400 kg**



Serrure en métal pour  
déverrouillage manuel  
(de série sur version H)



Butées mécaniques/  
électroniques (de série  
sur version H)



Robuste vis sans fin



Engrenages et coussinets

- ▶ Robuste opérateur électromécanique réalisé dans une coque en aluminium résistant aux intempéries peint en polyester
- ▶ Versions H équipées avec fins de course mécanique et électronique de haute qualité IP67
- ▶ Attache arrière réglable avec trous
- ▶ Possibilité de mettre des batteries d'urgence et le panneau solaire de recharge KIT SUNNY
- ▶ Largeur réduite de l'opérateur pour installation également dans des espaces réduits
- ▶ Version réversible disponible
- ▶ Robuste vis sans fin supportée par des coussinets
- ▶ Sur demande SURF avec déverrouillage extérieur

CARACTERISTIQUES	SURF 450 230V	SURF 450 24V
Alimentation	230Vac±5% - 50/60Hz	24VDC
Puissance moteur	230 W	60 W
Course tige	400 mm	400 mm
Maxy cycles use	100% (UNIGATE)	50 %
T. de fonctionnement	-20°C /+ 55°C	-20°C /+ 55°C
Poids	8 kg	8 kg
Longueur maxi vanfail	4,5 m	4,5 m
Degrés d'ouverture	90°- 120°	90°- 120°
Vitesse tige	1,6 cm / sec	adjustable
Classe de protection	IP44	IP44
Condensateur départ	10 µF	-
Poussée maxi	3000 N	2000 N



# UNIGATE - I

## INVERTER technology

### ■ UNIGATE 2I (INVERTER)

- Gestion de la batterie pour la fonction d'urgence
- Gestion encodeurs bidirectionnels et encoder linéaire (POSITION GATE)
- Fonction standard dans l'unité de commande UNIGATE pour la gestion des fins de course: Il n'est pas nécessaire d'installer la carte LE
- Commutation de puissance de 90Vac à 265V - 2Ah (1,3 Ah pour les accessoires)
- Connexion entre module inverter et gestion de module avec câble USB
- Deux entrées de relais programmables (GP1 e GP2) START et CLOSE entrées séparées OPEN et CLOSE
- Timer programmable avec UPS sur l'armoire
- Vérification et contrôle de la charge des accesso
- Deux sorties de relais programmables (serrure électrique, feu de circulation, lumière de courtoisie...): Il n'est pas nécessaire d'installer le SUP



## Advantages:

- + Cycles de travail
- N.C. Entrées protégées par surveillance de résistance 8K2
- Gestion ampérométrique pour l'inversion sur obstacles
- Possibilité de gérer 2 inverseurs pour moteur double ou 4 moteurs sans inverseur

### ■ ACCESSOIRES



Kit batteries avec boîte



Butées mécaniques en fermeture (2 pcs)



Chargeur batteries 800 mA avec gestion panneau solaire



Panneau solaire 20W + armoire ESUN Q + batteries 12Ah



Etrier attaches arrières réglable sans soudure (2 pièces)



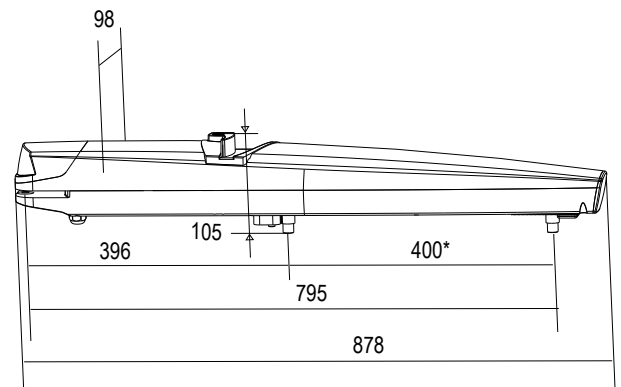
Etrier attaches arrières réglables (2 pièces)



Cylindre DIN avec cryptage variable (1 pc)



Support pour l'ouverture vers l'extérieur L 400mm (2 pièces)



DIMENSIONS (mm)

\* avec butées mécaniques