



SUPER JACK CP - LYRA 1500

Operateur hydraulique enterre, a usage residential, pour portail battant avec vantaux d'une longueur maxi de **5 m** ou d'un poids maxi de **1500 kg**



Force Vannes de régulation



Caisson en acier galvanisé et peinture polyester (inclus)



Compact et Super

- ▶ Silencieux et d'une haute fiabilité hydraulique
- ▶ Version avec centrale hydraulique et vérin séparés à relier avec un tube de cuivre
- ▶ Caisson en acier (cataphorèse) inclus dans le code article de l'opérateur
- ▶ Super Lyra avec caisson autoportant pour faciliter l'assistance et système de déverrouillage à clé et levier LOCKINTS ou LOCKINTP (accessoire obligatoire)
- ▶ Plus de 35% en plus de couple par rapport au modèle LYRA
- ▶ Arbre compatible avec piston Jack

CARACTERISTIQUES	LYRA 800 LYRA 800 CP
Alimentation	230Vac±5% 50/60Hz
Puissance moteur	310 W
Vitesse angulaire	8,2°/sec.
Max Cycles use	100% (UNIGATE)
T° de fonctionnemen	-20°C/+55°C
Poids	8 kg
Longueur maxi vantail	5,0 m
Degrès d'ouverture	100°
Pousée maxi	750 Nm
Classe de protection	IP67
Condensateur départ	12,5µF

■ GATE 2 DG

- Gestion de 2 moteurs 230 Vac avec ou sans fin de course
- Fonction ouverture piétonne réglable
- Logique automatique (6 modes), semi-automatique (6 modes), contact maintenu, ouvre et ferme
- Ralentissement en ouverture et en fermeture réglable pour chaque vantail et chaque direction
- Couple moteur réglable pour chaque vantail et chaque direction
- Autoapprentissage temps de travail
- Autotest sur photocellule
- Autodiagnostic
- Entrée photocellules réglables
- Sortie lumière de courtoisie réglable jusqu'à 4 minutes
- Gestion serrure électrique
- Capacité maximale transformateur de 800 mA en sortie accessoires 24V
- Lampe clignotante à led
- Borniers de raccordement extractibles
- Décodage radio incorporé pour RF UNI (max. 30 utilisateurs code fixe ou 800 utilisateurs codage rolling code)
- Réglage sensibilité Encodeur/ Ampérométrique (pour électromécaniques)
- Programmation par le programmeur JOLLY 3
- Nombre de manoeuvres avant assistance
- Gestion fonction PUSH-OVER avec option push over périodique
- Gestion sortie 24V Aux
- Gestion tranche de sécurité en ouverture et en fermeture
- Coup inversant
- Option module externe pour gestion feu
- Gestion photocellule 10K
- Gestion de tranches de sécurité resistives ou standard



■ ACCESSOIRES



Sonde de température + carte LE + cable 1.8 m



Huile jaune (5 L)



Tube en cuivre Ø 8 (1 m)



Tube flexible Ø 8 (2 pcs - 2,5 m)



Buteés mécaniques réglables en ouverture et fermeture pour LYRA CP



Butée mécanique en ouverture pour FIELD DOUBLE n.2 pz



Couvercle galvanisé 2,5 mm



Absolute encoder rotative



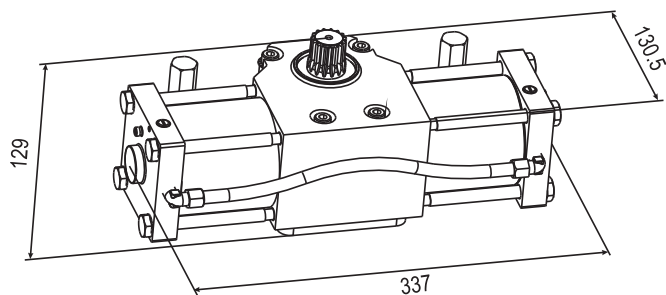
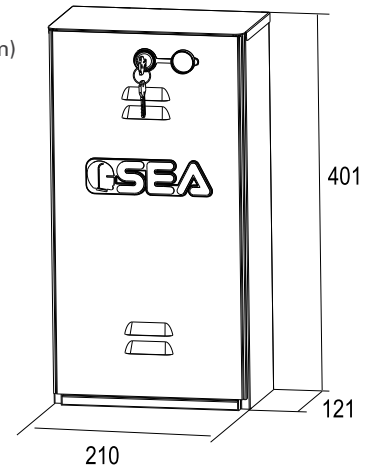
Déverrouillage PLUS avec serrure



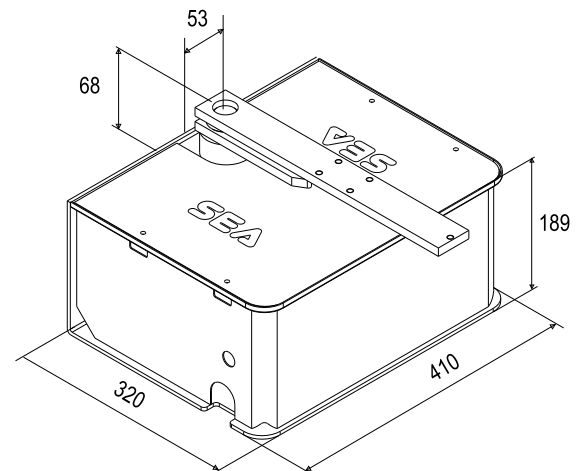
Déverrouillage de base

...et beaucoup d'autres fonctions

DIMENSIONS (mm)



SUPER JACK CP



SEA S.p.A.

Zona Industriale S. Atto (TE), 64100 - ITALY - Phone. +39 0861 588341- Fax +39 0861 588344

www.seateam.com | info@seateam.com