



# MINI TANK

**Operateur hydraulique** pour portail battant à usage résidentiel ou petite copropriété pour vantaux d'une longueur maxi de **3 METRES**



Système de déverrouillage et clé personnalisée  
SEA

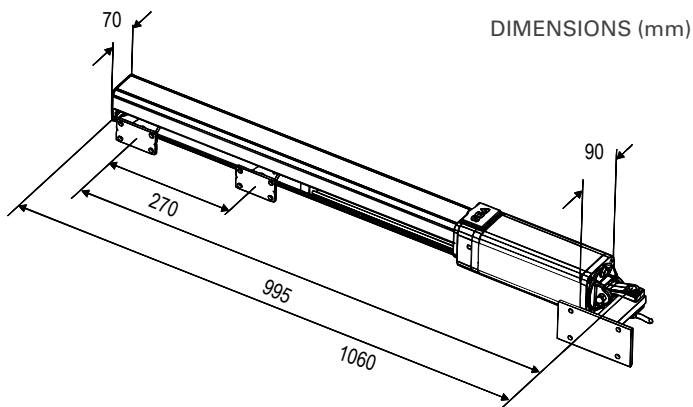
Encodeur absolute linéaire (optionnel)

Joint à rotule pour réglage de la course

Sur demande versions avec ralentissement hydraulique pour un accostage doux des vantaux en fermeture

- ▶ Lubrification à huile de tous les composants mécaniques
- ▶ Kit butée mécanique interne pour fonctionnement optimal en position de fin de course (en option)
- ▶ Distributeur avec blocages hydrauliques à l'extérieur pour un remplacement facile
- ▶ Versions avec blocage bidirectionnel (AC); seulement en fermeture (SC); sans blocage (SB)
- ▶ Course de 270 mm - Diamètre de la tige 16 mm
- ▶ Sur demande version "PG" avec Position Gate en standard

## ■ DONNEES TECHNIQUES



CARACTERISTIQUES	MINI TANK
Alimentation	230Vac±5% - 50/60Hz
Puissance moteur	180 W
Course tige	270 mm
Max cycles use	100% (UNIGATE)
T. de fonctionnement	-40°C /+ 60°C
Poids	10 kg
Longueur maxi vantail	3,0 m
Degrés d'ouverture	90°- 110°
Vitesse tige	1,5 cm/sec (1L pump)
Classe de protection	IP55
Condensateur départ	6,3µF
Poussée maxi	300 daN

## ■ ACCESSORIES



Support arrière réglable (à visser)  
2 pièces



Sonde de température + unité LE + câble de 1,8 m



Déverrouillage externe avec boîtier, serrure et câble en acier Inox de 2,5 m avec joint avec joint



Huile verte pour opérateurs hydrauliques (5 litres)



Butées d'ouverture mécaniques en nylon



Fourchette oscillant en aluminium pour fixation arrière



Cylindre avec clé DIN dédiée à 10 chiffres (1 pièce)



Étrier d'ouverture vers l'extérieur L 400 mm (2 pièces)



Kit de butée mécanique



Déverrouillage métallique PLUS avec serrure DIN pour une sécurité maximale + joint



KIT Encodeur linéaire absolu avec extrudé

## ■ CARTES ELECTRONIQUES

### ■ GATE 2 DG

- Carte électronique pour la gestion de deux opérateurs à 230V



### ■ UNIGATE (gestion INVERTER)

*Seulement pour MINI TANK IV*

- Gestion Encodeurs bidirectionnel et linéaire (POSITION GATE)
- Gestion de fin de course standard (l'unité LE n'est plus requise)
- Gestion de la batterie pour la fonction d'urgence
- Commutateur d'alimentation de 90Vac à 265V - 2Ah (1,3 Ah pour les accessoires) -> l'alimentation supplémentaire n'est plus nécessaire
- 2 entrées programmables (GP1 et GP2)
- Minuteur programmable avec UPS sur la carte électronique
- Connexion entre module Inverter et sa gestion via câble USB
- 2 relais de sortie programmables (serrure électrique, feu, lumière de courtoisie ...) -> L'unité SUP n'est plus nécessaire
- Vérification et contrôle de la charge des accessoires

### Avantages:

- Plus de cycles de travail par heure
- Entrées N.C. protégé par une résistance 8K2
- Gestion ampérométrique pour l'inversion en cas d'obstacle
- Basse température en cycle intensif
- Couple élevé en ralentissement

 **UNIGATE - I**  
*INVERTER technology*

