

# KITE 500 BR (36V)

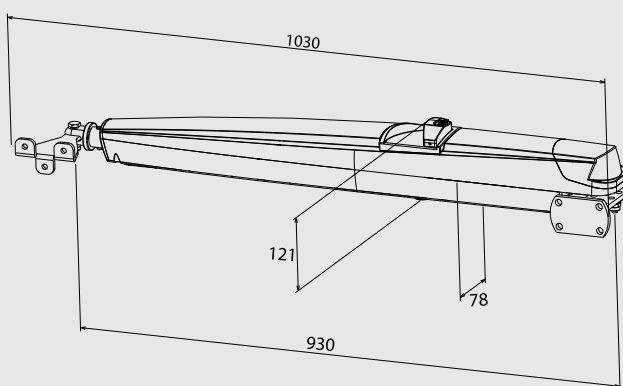
Operateur **électromécanique** pour vantaux jusqu'à **5 m** ou poids maxi de **500 kg**

- Robuste opérateur avec coque en aluminium
- Robuste vis sans fin supportée par des coussinets
- Attaque à l'extrémité à visser ou à souder
- Attache arrière réglable avec trous
- Fins de course magnétiques



 **SEA**<sup>®</sup>  
Automatic Gate Openers

CARACTERISTIQUES	KITE 500 BR
Alimentation	230Vac±5% - 50/60Hz
Puissance moteur	260 W (36V)
Course tige	400 mm
Fréquence d'utilisation	100 %
T. de fonctionnement	-20°C /+ 55°C
Poids	7,5
Longueur maxi vantail	5 m
Degrés d'ouverture	90° - 120°
Vitesse tige	90°/ 15 sec. max regolabile
Classe de protection	IP44
Poussée max	3000 N (36V)



DIMENSIONS (mm)



Engrenages et  
coussinets



Robuste vis sans fin



**BRUSHLESS technology**