



HALF TANK

Operateur hydraulique pour portail battant à usage copropriété pour vantaux d'une longueur maxi de **7 METRES**

Platinum
5 Years
Warranty



Système de déverrouillage PLUS en metal (optionnel pour HALF TANK 270)



Encodeur absolute linéaire (optionnel)



Joint à rotule pour réglage de la course

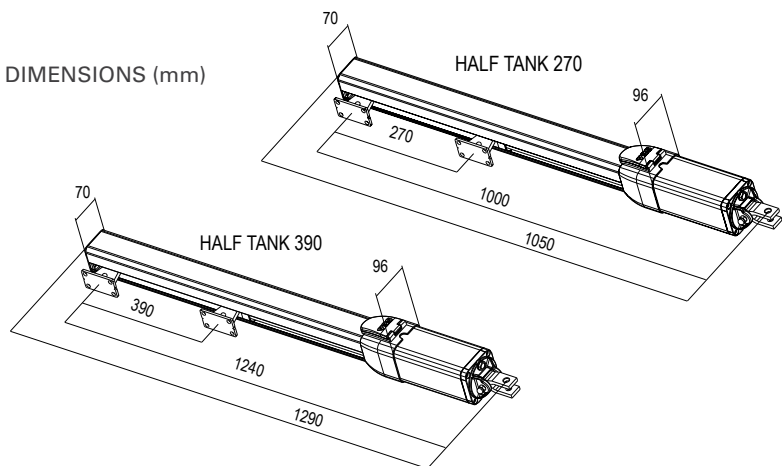


Sur demande versions avec ralentissement hydraulique pour un accostage doux des vantaux en fermeture

- ▶ Sécurité anti-écrasement garantie par les vannes by-pass pour réglage de la poussée maximale
- ▶ Sur demande avec ralentissement hydraulique uniquement en fermeture ou ouverture/fermeture
- ▶ Joint sphérique de série sur toutes les versions pour un réglage millimétrique de la course
- ▶ Fourchette arrière oscillante en aluminium de série
- ▶ Versions avec bloc bidirectionnel (AC), en fermeture (SC), en ouverture (SA) et sans bloc (SB)
- ▶ Diamètre de la tige 20 mm
- ▶ Version avec course 270 mm ou 390 mm
- ▶ Version à 390 mm avec déverrouillage PLUS en metal de série

■ DONNEES TECHNIQUES

DIMENSIONS (mm)



CARACTERISTIQUES	HALF TANK
Alimentation	230Vac±5% - 50/60Hz
Puissance moteur	220 W
Course tige	270/390 mm
Cycles/heure	55
T. de fonctionnement	-40°C /+ 60°C
Poids	11,4 / 13,6 Kg
Longueur maxi vantail	6,0 / 7,0 m
Degrés d'ouverture	90° - 125°
Vitesse tige	1 cm/sec - 1,5 cm/sec
Classe de protection	IP55
Condensateur départ	12,5µF/-
Poussée maxi	640 daN

■ ACCESSORIES



Support arrière réglable (à visser)
2 pièces



Sonde de température +
unité LE +
câble de 1,8 m



Déverrouillage externe
avec boîtier, serrure et
câble en acier Inox
de 2,5 m avec joint



Huile verte pour
opérateurs
hydrauliques
(5 litres)



Kit de butée mécanique



Butées d'ouverture
mécaniques en nylon



Cylindre avec clé
DIN dédiée à 10
chiffrages (1 pièce)



Étrier d'ouverture
vers l'extérieur L
400 mm
(2 pièces)



Fixations
avant /arrière
en acier Inoxydable



Déverrouillage
métallique PLUS avec
serrure DIN pour max.
sécurité + joint



KIT Encodeur linéaire absolu
avec extrudé

■ CARTES ELECTRONIQUES

■ GATE 2 DG

- Carte électronique pour la gestion de deux opérateurs à 230V



■ UNIGATE 2I (gestion INVERTER)

- Gestion Encodeurs bidirectionnel et linéaire (POSITION GATE)
- Gestion de fin de course standard (l'unité LE n'est plus requise)
- Gestion de la batterie pour la fonction d'urgence
- Commutateur d'alimentation de 90Vac à 265V - 2Ah (1,3 Ah pour les accessoires) -> l'alimentation supplémentaire n'est plus nécessaire
- 2 entrées programmables (GP1 et GP2)
- Minuteur programmable avec UPS sur la carte électronique
- Connexion entre module Inverter et sa gestion via câble USB
- 2 relais de sortie programmables (serrure électrique, feu, lumière de courtoisie ...) -> L'unité SUP n'est plus nécessaire
- Vérification et contrôle de la charge des accessoires

Avantages:

Plus de cycles de travail par heure
Entrées N.C. protégé par une résistance 8K2
Gestion ampérométrique pour l'inversion en cas d'obstacle
Basse température en cycle intensif
Couple élevé en ralentissement

UNIGATE - I
INVERTER technology



SEA S.p.A.

Zona Industriale Sant'Atto - (TE) - 64100 - ITALY - Phone: +39 0 861 588341
www.seateam.com | info@seateam.com