



# GER

Operateur electromecanique pour portails battants pour grands piliers, a usage residential, pour vantaux d'une longueur maxi de 3 m



Bras articulée

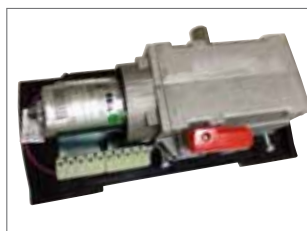


Photo de l'intérieur



Déverrouillage avec serrure et clef

- ▶ Idéal pour des portails avec grands piliers à
- ▶ Pour des installations avec dimension maxi entre la cheville du portail et la paroi de fixation inférieure à 38 cm
- ▶ Déverrouillage avec clé personnalisée
- ▶ Micro-interrupteurs d'arrêt en ouverture et en fermeture pour un réglage rapide et précis des vantaux (en option)
- ▶ Opérateur universel droite/gauche
- ▶ Armoire électronique externe USER 2 - 24V DG pour 230V
- ▶ Armoire électronique externe UNIGATE Inverter Technology pour 24V

CARACTERISTIQUES	GER 230V GER 24V
Alimentation	230Vac±10% 50/60Hz
Puissance moteur	200 W / 60 W
Classe de protection	IP44
Cycles/heure	15 (230V) - 30 (24V)
T. de fonctionnement	-20°C /+ 55°C
Poids	11 kg
Longueur maxi vantail	3,0 m
Degrés d'ouverture	90°- 125°

# UNIGATE - I

## INVERTER technology

### UNIGATE 2I (INVERTER) GER 230V

- Gestion de la batterie pour la fonction d'urgence
- Gestion encodeurs bidirectionnels et encoder linéaire (POSITION GATE)
- Fonction standard dans l'unité de commande UNIGATE pour la gestion des fins de course: Il n'est pas nécessaire d'installer la carte LE
- Commutation de puissance de 90Vac à 265V - 2Ah (1,3 Ah pour les accessoires)
- Connexion entre module inverter et gestion de module avec câble USB
- Deux entrées de relais programmables (GP1 e GP2) START et CLOSE entrées séparées OPEN et CLOSE
- Timer programmable avec UPS sur l'armoire
- Vérification et contrôle de la charge des accesso
- Deux sorties de relais programmables (serrure électrique, feu de circulation, lumière de courtoisie...): Il n'est pas nécessaire d'installer le SUP



## Avantages:

- + Cycles de travail
- N.C. Entrées protégées par surveillance de résistance 8K2
- Gestion ampérométrique pour l'inversion sur obstacles
- Possibilité de gérer 2 inverseurs pour moteur double ou 4 moteurs sans inverseur

### ACCESSOIRES



Kit batteries avec boîte



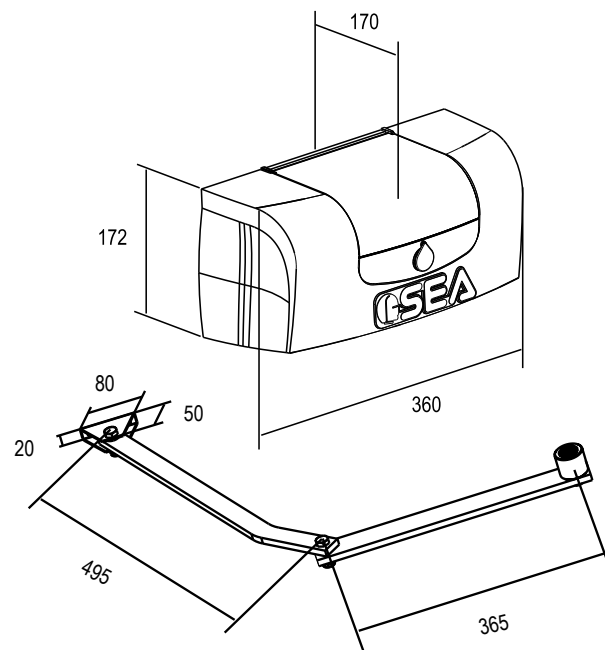
Chargeur batteries 800 mA avec gestion panneau solaire



Groupe fin de course avec micro-interrupteur



Panneau solaire 20 W + armoire ESUN Q + batteries 12Ah



DIMENSIONS (mm)