



FLIPPER 24V

Operateur electromecanique pour portails battants, irreversible, pour grands piliers et vantaux de longueur maxi de 2 m ou poids maxi de 200 kg



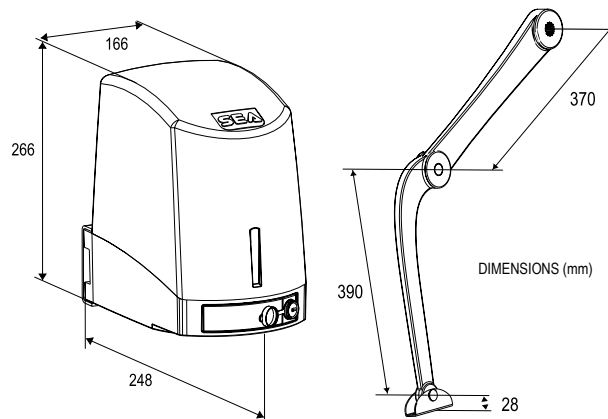
Fins de course mécaniques et électroniques réglables en ouverture et en fermeture



Système de déverrouillage par levier d'aluminium et serrure métallique

- ▶ Conçu pour des installations où la dimension maxi entre la cheville du portail et la paroi de fixation de l'opérateur est inférieure à 23 cm
- ▶ Largeur maxi de seulement 16,5 cm pour des installations dans des espaces réduits
- ▶ Micro-switch pour fonction arrêt en cas d'actionnement du dispositif de déverrouillage durant l'assistance
- ▶ Emplacement armoire à part
- ▶ Armoire de commande USER 2-24V DG programmable avec écran afficheur
- ▶ Possibilité de mettre des batteries d'urgence et le panneau solaire de recharge KIT SUNNY

CARACTERISTIQUES	FLIPPER 24V
Alimentation	230Vac±5% - 50/60Hz
Puissance moteur	40W
Course tige	400 mm
Cycles/heure	20
T. de fonctionnement	-20°C /+ 50°C
Poids	8 kg
Longueur maxi vantail	2 m
Degrés d'ouverture	110°
Vitesse tige	12° / sec
Classe de protection	IP24
Condensateur départ	-
Poussée maxi	-



ACCESSOIRES



Kit batteries avec boîte



Programmateurs pour cartes électroniques DG



Kit fins de course mécaniques pour 1 moteur DOUBLE 24V BASIC



Mini batteries pour FLIPPER 1,2 AH



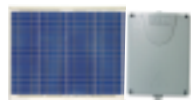
Cylindre DIN avec cryptage variable (1 pc)



Microswitch avec débloccage à levier pour FLIPPER DOUBLE 24V BASIC (1 pc)



Chargeur batteries 800 mA avec gestion panneau solaire



Panneau solaire 20 W + armoire ESUN Q + batteries 12Ah



Kit déverrouillage externe avec boîte, serrure et câble 2,5 m en acier inox



Bras coulissant pour ouvertures en cas de mur latéral (pour un moteur)



Kit fin de course mécanique et électronique pour un moteur