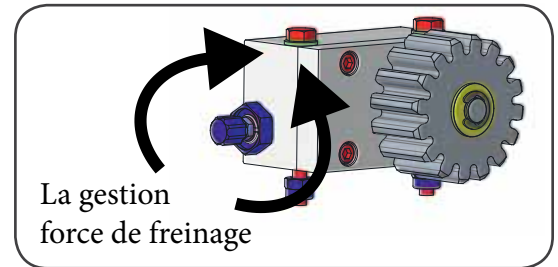
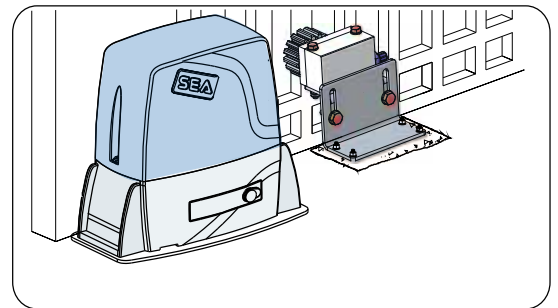
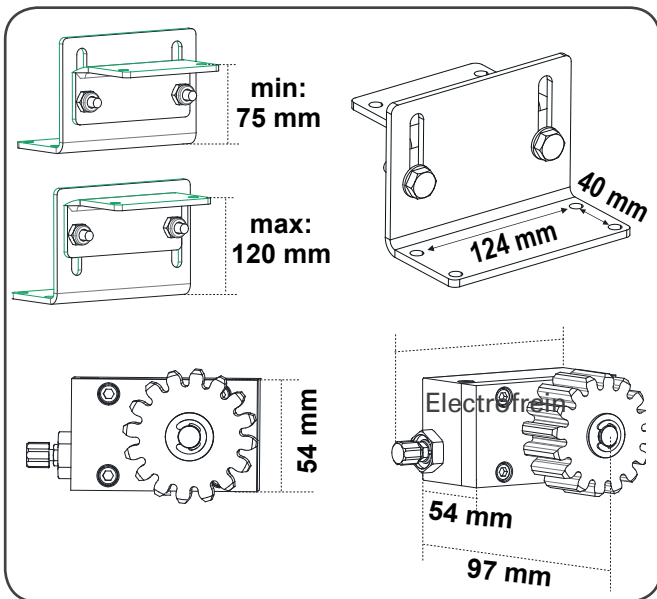
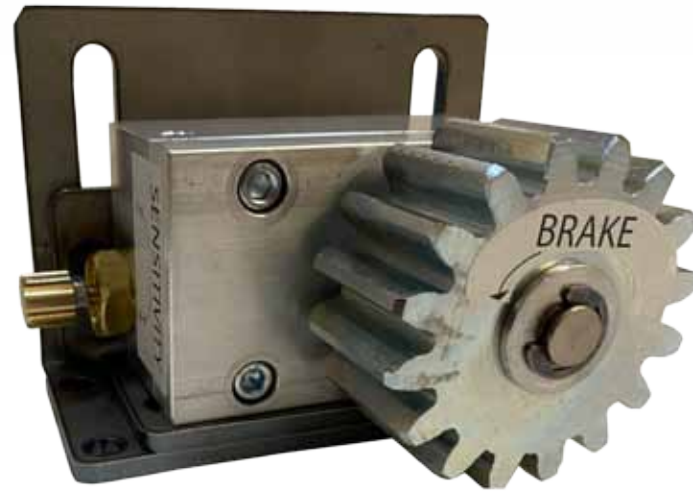




# DOWN SLOPE

**Dispositif de freinage hydraulique** en cas d'installation de portails coulissants en descente de pente



- ▶ Le produit a un mécanisme hydraulique qui est activé avec des portes en pente et empêche la porte d'accélérer pendant le mouvement.
- ▶ La force est réglable en tournant un bouton, qui agit sur le débit d'huile
- ▶ Universel, peut être installé aussi bien à droite qu'à gauche de la porte coulissante.
- ▶ L'appareil est idéal pour les racks du module 4 et applicable sur tous les types d'installations
- ▶ Plaque de fixation réglable en hauteur pour les différents modèles d'opérateurs coulissants.