



COUGAR OIL S

Operateur electromecanique reversible en bain d'huile pour battant a usage intensif pour vantaux d'une longueur de maxi 5 m ou poid maxi de 400 kg



Joint à rotule sur la tige



Encodeur absolute linéaire (optionnel)



Vis à recirculation de bille



Joint anterieure oscillante

- ▶ Piston électromécanique réversible avec vis à recirculation de bille pour une utilisation intensive
- ▶ Lubrification à huile du moteur électrique (AC), engranges et vis à recirculation de bille
- ▶ Disponible avec deux courses de 270 mm et 390 mm
- ▶ Joint à rotule sur la tige pour le réglage sur attaque antérieure
- ▶ Idéal pour les portails à usage intensif.
- ▶ Tige robuste de sortie pour portails lourds

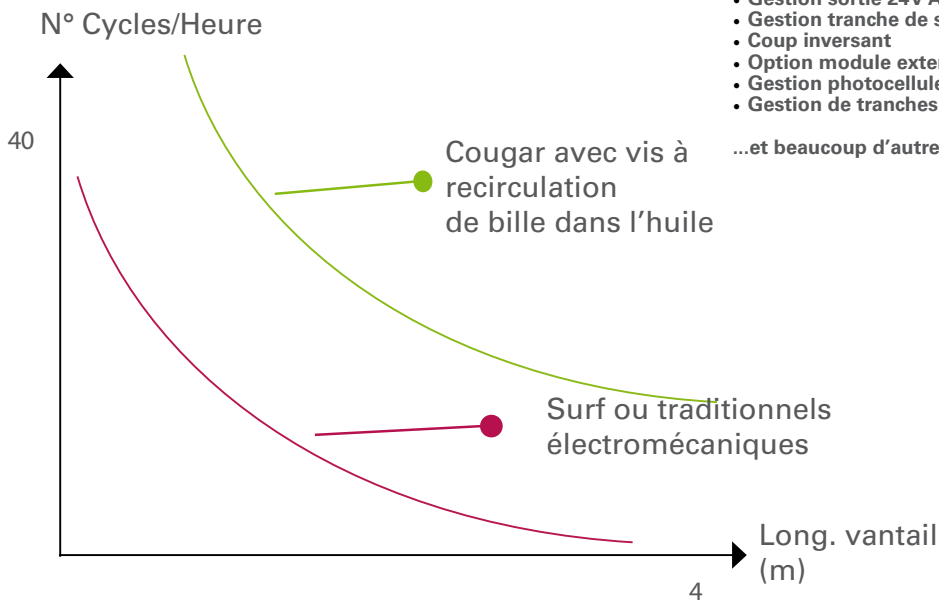
CARACTERISTIQUES	COUGAR
Alimentation	230Vac±5% - 50/60Hz
Puissance moteur	180 W
Course tige	270 / 390 mm
Cycles/heure	35
T. de fonctionnement	-20°C /+ 50°C
Poids	8 kg
Longueur maxi vantail	4, 0 / 6,0 m
Degrés d'ouverture	90° - 110°
Vitesse tige	0,9 cm/sec
Classe de protection	IP55
Condensateur départ	6,3µF
Poussée maxi	300 daN

■ GATE 2 DG

- Gestion de 2 moteurs 230 Vac avec ou sans fin de course
- Fonction ouverture piétonne réglable
- Logique automatique (6 modes), semi-automatique (6 modes), contact maintenu, ouvre et ferme
- Ralentissement en ouverture et en fermeture réglable pour chaque vantail et chaque direction
- Couple moteur réglable pour chaque vantail et chaque direction
- Autoapprentissage temps de travail
- Autotest sur photocellule
- Autodiagnostic
- Entrée photocellules réglables
- Sortie lumière de courtoisie réglable jusqu'à 4 minutes
- Gestion serrure électrique
- Capacité maximale transformateur de 800 mA en sortie accessoires 24V
- Lampe clignotante à led
- Borniers de raccordement extractibles
- Décodage radio incorporé pour RF UNI (max. 30 utilisateurs code fixe ou 800 utilisateurs codage rolling code)
- Réglage sensibilité Encodeur/ Ampérométrie (pour électromécaniques)
- Programmation par le programmeur JOLLY 3
- Nombre de manoeuvres avant assistance
- Gestion fonction PUSH-OVER avec option push over périodique
- Gestion sortie 24V Aux
- Gestion tranche de sécurité en ouverture et en fermeture
- Coup inversant
- Option module externe pour gestion feu
- Gestion photocellule 10K
- Gestion de tranches de sécurité resistives ou standard



...et beaucoup d'autres fonctions



■ ACCESSORI



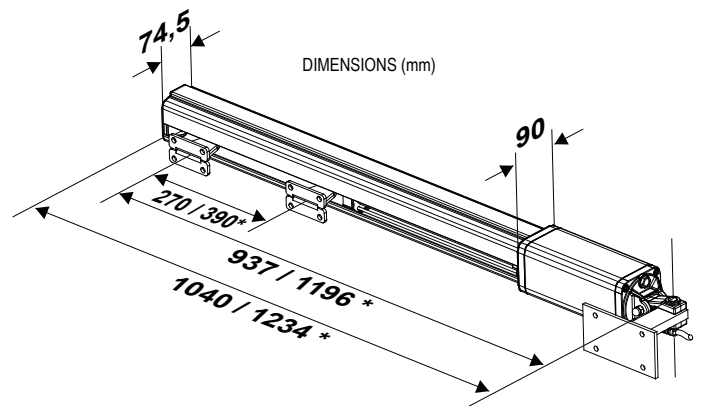
Attache postérieure réglable à visser (2 pièces)



Support pour l'ouverture vers l'extérieur L 400 mm (2 pièces)



Encodeur absolute linéaire



SEA S.p.A.

Zona Industriale S. Atto (TE), 64100 - ITALY - Phone. +39 0861 588341- Fax +39 0861 588344

www.seateam.com | info@seateam.com