



Compact 800 24V



24V DC HYDRAULIC IN-GROUND OPERATOR FOR RESIDENTIAL SWING GATES WITH MAX. LEAF LENGTH OF 4M OR 800KG MAX. WEIGHT • OPERATEUR HYDRAULIQUE A BASSE TENSION (24VDC) ENTERRE, A USAGE RESIDENTIEL, POUR PORTAILS BATTANTS D'UNE LONGUEUR MAXI DE 4 M OU D'UN POIDS MAXI DE 800 KG



- **Compact version with 24V hydraulic pump and jack**
Version compact avec central hydraulique 24V et vérin
- **Low noise and max. safety through amperometric obstacle detection and reversing**
Très silencieux. Sécurité maximale avec la détection ampérométrique de l'obstacle et l'inversion
- **Release system on leaf with personalized key**
Système de déverrouillage sur vantail avec clé personnalisée
- **Slowdown and force adjustment on USER 24V DG HYDRO control unit**
Ralentissement et réglage de la force sur armoire de commande USER 24V DG HYDRO
- **Cataphoresis steel foundation box with brushed stainless steel lid**
Caisson en acier avec traitement de cataphorèse et couvercle INOX satiné
- **Standard electronic limit switches with mechanical stops**
Fins de course électroniques de série avec butées mécaniques
- **Emergency batteries and solar panel KIT SUNNY for recharge can be applied**
Possibilité de mettre des batteries d'urgence et le panneau solaire de recharge KIT SUNNY



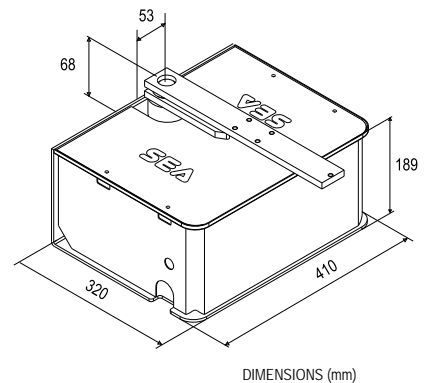
Standard mechanical and electronic stops (IP67)
Butées mécaniques et électroniques de série (IP67)



PLUS release with security lever
Déverrouillage Plus avec levier et serrure de sécurité

CODE	NAME NOM	MAX CYCLES/ HOUR CYCLES HEURE MAXI	PUMP POMPE (l)	MAX LEAF WEIGHT POIDS MAXI VANTAIL (KG)	MAX LEAF LENGTH LONG. MAXI VANTAIL (M)	PCS PER PALLET NOMBRE PAR PALETTE	PRICE PRIX (€)	QX (PCS)	QX1 (PCS)
12122005	COMPACT 800 AC ELECTROHYDRAULIC 110° 24V*	45	1 l	800	4,0	45	1.000,00	8	16

*Over 2 m should use versions without lock (SB) but with electric lock
**Au-dessus de 2,0 m utilisez les versions (SB) et électro-serrure.*



ACCESSORIES • ACCESSOIRES



12101055
BOXCI
Self-carrying box in stainless steel
Caisson autoportant tout en acier Inox



12101060
BOXC
Treated box (cataphoresis) with stainless steel lid
Caisson autoportant (cataphorèse) avec couvercle Inox



23101104
ESUN Q
Battery charger 800 mA with solar panel admin
Chargeur batteries 800 mA avec gestion panneau solaire



65000045
OILH (5L)
green oil (5 liters)
Huile verte (5 L)



23106370 (*)
Kit SUNNY
20W solar panel + control unit ESUN Q + battery 12Ah
Panneau solaire 20 W + armoire ESUN Q + batteries 12Ah



12710270
LOCKINTS
Basic release
Déverrouillage de base



12710275
LOCKINTP
Release PLUS with cylinder and key
Déverrouillage PLUS avec serrure



23106305
BAT7 (7AH)
Battery kit with box
Kit batteries avec boîte



12715375
CBOXS
Stainless Steel lid 2.5 mm
Couvercle en acier Inox 2,5 mm



NOTE: ESUN - Q 23101104 to combine with BAT7 23106305
NB: ESUN - Q 23101104 da abbinare con BAT7 23106305