

COMPACT 800 BR (36V)

Operateur **hydraulique** pour portail battant à usage intensif pour vantaux d'une longueur maxi de **4 m** ou **800 kg**

- Fins de course mécaniques réglables en ouverture et en fermeture
- Automatisme à combiner avec armoire électronique UNIGATE BR, pour gestion operateurs brushless
- Automatisme avec technologie brushless 36Vdc
- Portail électrique pour un usage intensif



Fins de course mécaniques et électromécaniques IP 67 (de série)



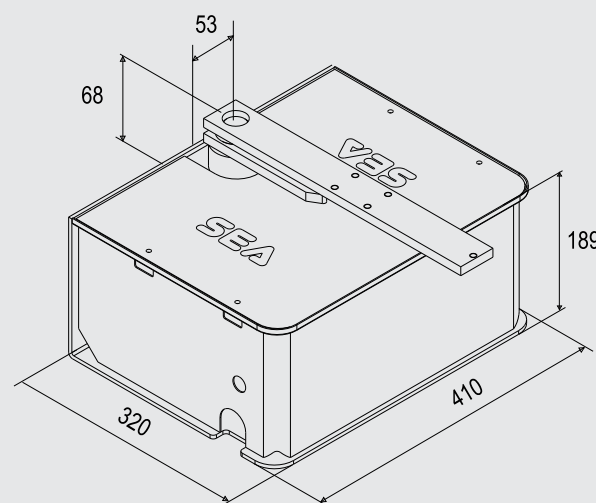
Armoire électronique UNIGATE BR pour gestion automastimes brushless



Caisson autoportant tout en acier Inox (optional)



CARACTERISTIQUES	COMPACT BR
Alimentation	230Vac±5% - 50/60Hz
Puissance moteur	260 W (36V)
Poids max vantail	800 kg
Fréquence d'utilisation	100 % (UNIGATE)
T. de fonctionnement	-20°C /+ 55°C
Poids	13,8 kg
Longueur maxi vantail	4,0 m
Degrés d'ouverture	110°
Vitesse tige	max 9° /sec
Classe de protection	IP67
Poussée max	60 daN (36V)



BRUSHLESS technology