



# ALPHA 550

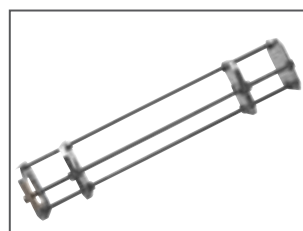
Operateur electromecanique pour portail battant irreversible



Déverrouillage avec clé  
(en option)



Fins de course  
électroniques réglables  
sur l'opérateur



Butées mécaniques sur  
demande

- ▶ Disponible en haute (230V).
- ▶ Version 550 pour vantail longueur maxi de 5,5 m
- ▶ Tige en acier inox
- ▶ Sur demande version sans couvre-tige disponible pour des installations plus près de la pointe du portail
- ▶ Cable et condensateurs à l'intérieur de l'opérateur et accessibles par une trappe frontale
- ▶ En option bride patte antérieure oscillante pour ouvertures en pente
- ▶ En option bride patte arrière oscillante en aluminium

CARACTERISTIQUES	ALPHA 550
Alimentation	230Vac±5% - 50/60Hz
Puissance moteur	300 W
Course tige	550 mm
Cycles/heure	20
T. de fonctionnement	-20°C /+ 55°C
Poids	11 kg
Longueur maxi vantail	5, m
Degrés d'ouverture	90° - 120°
Vitesse tige	1,7 cm/sec
Classe de protection	IP54
Condensateur départ	-
Poussée maxi	350 daN

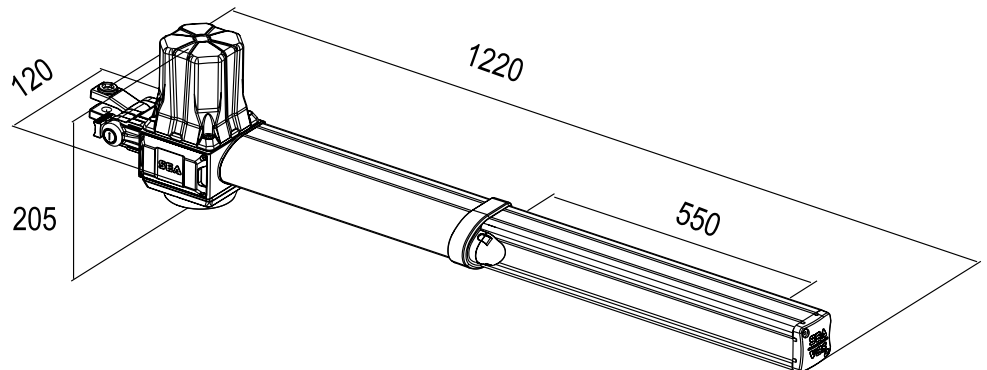
## ■ GATE 2 DG

- Gestion de 2 moteurs 230 Vac avec ou sans fin de course
- Fonction ouverture piétonne réglable
- Logique automatique (6 modes), semi-automatique (6 modes), contact maintenu, ouvre et ferme
- Ralentissement en ouverture et en fermeture réglable pour chaque vantail et chaque direction
- Couple moteur réglable pour chaque vantail et chaque direction
- Autoapprentissage temps de travail
- Autotest sur photocellule
- Autodiagnostic
- Entrée photocellules réglables
- Sortie lumière de courtoisie réglable jusqu'à 4 minutes
- Gestion serrure électrique
- Capacité maximale transformateur de 800 mA en sortie accessoires 24V
- Lampe clignotante à led
- Borniers de raccordement extractibles
- Décodage radio incorporé pour RF UNI (max. 30 utilisateurs code fixe ou 800 utilisateurs codage rolling code)
- Réglage sensibilité Encodeur/ Ampérométrique (pour électromécaniques)
- Programmation par le programmeur JOLLY 3
- Nombre de manoeuvres avant assistance
- Gestion fonction PUSH-OVER avec option push over périodique
- Gestion sortie 24V Aux
- Gestion tranche de sécurité en ouverture et en fermeture
- Coup inversant
- Option module externe pour gestion feu
- Gestion photocellule 10K
- Gestion de tranches de sécurité resistives ou standard



...et beaucoup d'autres fonctions

## DIMENSIONS (mm)



## ■ ACCESSOIRES



Attache postérieure réglable à visser (2 pièces)



Support pour l'ouverture vers l'extérieur L 400 mm (2 pièces)



Kit encodeur pour ALPHA 230V



Kit butée mécanique



Déverrouillage à clé



Fourche oscillante pour Alpha 330 et attache arrière en aluminium



Joint antérieure oscillante



SEA S.p.A.

Zona Industriale S. Atto (TE), 64100 - ITALY - Phone. +39 0861 588341- Fax +39 0861 588344

www.seateam.com | info@seateam.com