



# Cougar Oil S



**REVERSIBLE ELECTROMECHANICAL SWING GATE OPERATOR INTENSIVE USE AND FOR LEAF LENGTH UP TO 5 M OR MAX. 400 KG WEIGHT**

*OPERATEUR ELECTROMECHANIQUE REVERSIBLE EN BAIN D' HUILE POUR BATTANT A USAGE INTENSIF POUR VANTAUX D'UNE LONGUEUR DE MAXI 5 M OU POID MAXI DE 400 KG*



**Oil bath**  
Baigne d' huile

- **Electromechanical reversible swing operator with ball screw for intensive use**  
*Piston électromécanique réversible avec vis à recirculation de bille pour une utilisation intensive.*
- **Lubrication of electric motor (AC), gear reductions end less ball screw in oil-bath**  
*Lubrification à huile du moteur électrique (AC), engranges et vis à recirculation de bille.*
- **Available in two strokes 270 mm and 390 mm**  
*Disponible avec deux courses de 270 mm et 390 mm.*
- **Sferic joint on the shaft to allow an easy adjustment on the front bracket**  
*Joint à rotule sur la tige pour le réglage sur attaque antérieure*
- **On option safety device Position GATE (linear encoder) to obtain the best position and lock function for windy places**  
*En option encodeur linéaire Position GATE pour avoir la position exacte et la fonction coupe-vent.*
- **Designed for intensive use sites**  
*Idéal pour les portails à usage intensif.*
- **Strong output shaft for heavy gates**  
*Tige robuste de sortie pour portails lourds*



**Round joint for stroke adjustment**  
*Joint à rotule sur la tige*



**POSITION GATE Linear Encoder (optional)**  
*Encodeur linéaire (optionnel)*



**Ball screw**  
*Vis à recirculation de bille*

CODE	NAME NOM	MAX LEAF WEIGHT POIDS MAXI VANTAIL (KG)	MAX LEAF LENGTH LONG. MAXI VANTAIL (M)	MAX OPENING DEGREE DEGRE OUV MAXI	MAX CYCLES/HOUR CYCLES HEURE MAXI	PCS PER PALLET NOMBRE PAR PALETTE
11305500	COUGAR 270 Oil S	300	4	120°	30	36
11305600	COUGAR 390 Oil S	400	6	120°	30	36

## ACCESSORIES • ACCESSOIRES



**12715070**  
**BRA**  
Adjustable back bracket to screw n.2 pcs  
*Attache postérieure réglable à visser (2 pièces)*



**12711078**  
**POSITION GATE C270\***  
KIT Linear encoder  
*Encodeur linéaire\**

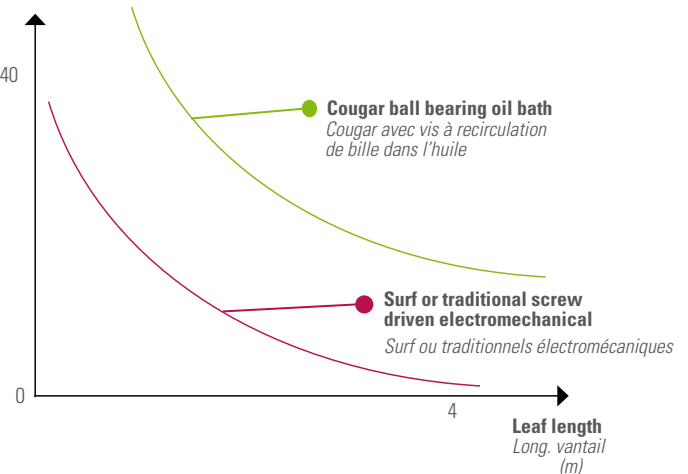


**12711079**  
**POSITION GATE C390\***  
KIT Linear encoder  
*Encodeur linéaire\**

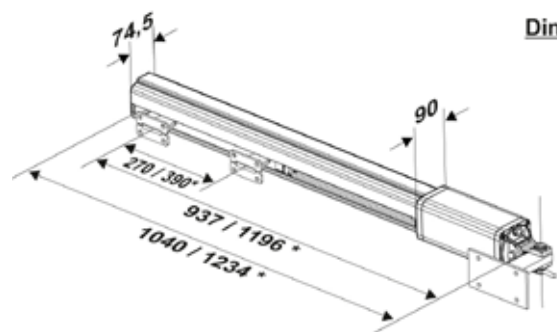


**12711116**  
**Bracket for external opening L 400 mm (2 pcs)**  
*Support pour l'ouverture vers l'extérieur L 400 mm (2 pièces)*

**N° Cycles/Hour**  
*N° Cycles/Heure*



**Dimensioni (mm)**



**Cougar 270**  
**(\*) Cougar 390**



(\*) Needs LE card pag. 104  
*A besoin de la carte LE cod. 23001256 pag 104*