



# Ger



**ELECTROMECHANICAL, RESIDENTIAL SWING GATE OPERATOR FOR LARGE PILLARS AND LEAF LENGTH UP TO 3 M**  
*OPERATEUR ELECTROMECHANIQUE POUR PORTAILS BATTANTS POUR GRANDS PILIERS, A USAGE RESIDENTIEL, POUR VANTAUX D'UNE LONGUEUR MAXI DE 3 M*



- **Ideal for gates with large pillars**  
*Idéal pour des portails avec grands piliers*
- **Suitable for installations where the dimension between gate pivot and fixing wall is less than 38 cm**  
*Pour des installations avec dimension maxi entre la cheville du portail et la paroi de fixation inférieure à 38 cm*
- **Release with personalized key**  
*Déverrouillage avec clé personnalisée*
- **Optional stop micro-switch in opening and closing for quick and punctual leaf adjustment**  
*Micro-interrupteurs d'arrêt en ouverture et en fermeture pour un réglage rapide et précis des vantaux (en option)*
- **Universal right /left operator**  
*Opérateur universel droite/gauche*
- **USER 2 -24V DG external control unit**  
*Armoire électronique externe USER 2 - 24V DG*



Jointed arm

*Bras articulée*



Internal foto

*Photo de l'intérieur*



Release with lock and key

*Déverrouillage avec serrure et clef*

CODE	NAME NOM	MAX LEAF WEIGHT POIDS MAXI VANTAIL (KG)	MAX LEAF LENGTH LONG. MAXI VANTAIL (M)	MAX OPENING DEGREE DEGRE OUV MAXI	MAX CYCLES/HOUR CYCLES HEURE MAXI	PCS PER PALLET NOMBRE PAR PALETTE	QX (PCS)	QX1 (PCS)
11310025	<b>GER 24V (without control unit and with articulated arm) universal DX-SX</b> <i>(Sans armoire de commande et avec bras articulé) universel DX-SX</i>	400	3,0	125°	15	45	16	32

## ACCESSORIES • ACCESSOIRES



**23106305**  
**BAT7 (7AH)**  
 Battery kit with box  
*Kit batteries avec boîte*



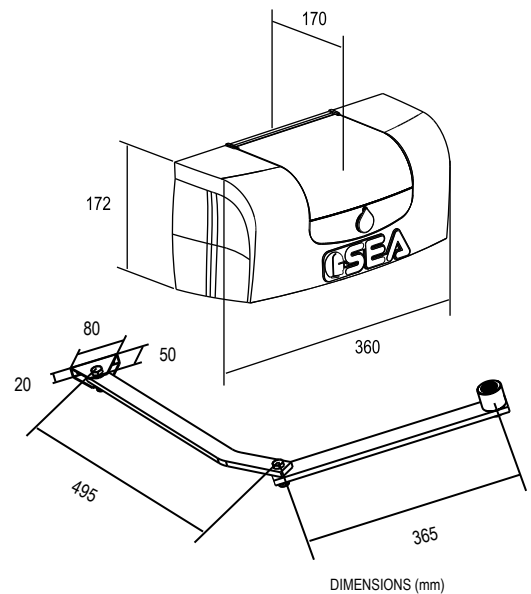
**23106370**  
**Kit SUNNY**  
 20W solar panel +  
 control unit E- SUN Q+  
 battery 12Ah  
*Panneau solaire 20 W +  
 armoire ESUN Q + batteries 12 Ah*



**23101104**  
**ESUN Q**  
 Battery charger 800 mA  
 with solar panel admin  
*Chargeur batteries 800 mA  
 avec gestion panneau  
 solaire*



**12710135**  
**LSGER**  
 Limit switch unit  
 with micro-switch  
*Groupe fin de course  
 avec micro-interrupteur*



For leaves up to 1.8 m is not necessary electric lock. The electric lock is recommended for gates from 1.8 to 3.0 m  
*Pour vantaux jusqu'à 1,8 m n'est pas la serrure électrique nécessaire. Il est conseillé de monter la serrure électrique pour portes de 1,8 à 3,0 m*