



# Saturn 600- 500 24V FAST

## GEARMOTOR FOR RESIDENTIAL SLIDING GATES

MOTOREDUCTEUR POUR PORTAILS COULISSANTS A USAGE RESIDENTIEL



Release with aluminium lever and lock

Déverrouillage avec levier en aluminium et serrure



The SATURN OIL versions are with oil lubrication of the gears for max duration

Les versions SATURN OIL ont une lubrification des engrenages à huile pour une longévité maximale



Mechanical twin-disc clutch (only for SATURN OIL)

Embrayage mécanique bi-disque (seulement pour SATURN OIL)

- **Solid, die-cast aluminum body**  
*Solide structure en aluminium moulé sous pression*
- **High quality mechanical or inductive limit switches (on request magnetic limit switches on "MAG" version)**  
*Fin de course mécanique ou inductif de haute qualité (fins de course magnétiques version "MAG" sur demande)*
- **Encoder for reverse on obstacles (optional on SATURN E)**  
*Encodeur pour inversion sur obstacles (en option sur SATURN E)*
- **Micro-switch for stop function on release lever in case of assistance (OIL version)**  
*Micro-switch sur le levier de déverrouillage pour la fonction stop en cas d'assistance (version OIL)*
- **On request base paint (color SM 600)**  
*Sur demande supplémente peinture base (couleur SM 600)*
- **Optional external release system with stainless steel cable and safety box**  
*Option système de déverrouillage avec câble en inox et boîte de sécurité*
- **Foundation plate adjustable in height (up to 30 mm) and in lateral position up to 40 mm (optional)**  
*Plaque de fondation réglable en hauteur jusqu'à 30 mm et en largeur jusqu'à 40 mm (optional)*
- **SATURN FAST for opening up to 450 mm/sec**  
*SATURN FAST pour une ouverture jusqu'à 450 mm /sec*



CODE	NAME NOM	MAX GATE WEIGHT POIDS MAX VANTAIL (KG)	MAX LEAF LENGTH LONGUEUR VANTAIL MAX. (M)	MAX CYCLES/ HOUR CYCLES / HEURE MAX	PCS PER PALLET NOMBRE PAR PALETTE	QX (PCS)	QX1 (PCS)
12400275	<b>SATURN SUPER FAST 500 24V</b> ( 450 mm/sec)	500	8	20	25	10	20
12400210	<b>SATURN 600 OIL FI</b> inductive limit switch	600	6	25	25	10	20
12400215	<b>SATURN 600 OIL FM</b> mechanical limit switch	600	6	25	25	10	20
12400207	<b>SATURN 600 E G1 FM</b> mechanical limit switch	600	6	25	25	10	20
12400205	<b>SATURN 600 E* FM</b> with SLIDE DG control unit	600	6	25	25	10	20

For versions with magnetic limit switch write "MAG" after the code  
Pour versions avec fin de course magnétique indiquer "MAG" après le code article \*

### ACCESSORIES • ACCESSOIRES



65000055  
OILGS (5L)  
Yellow oil  
Huile jaune



16101047  
PZ20  
Pinion Z20 mod 4  
Pignon Z20 mod 4



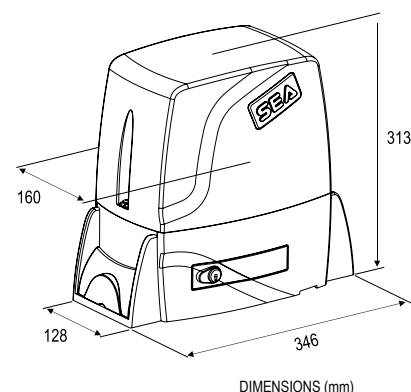
16101116  
PZ13T  
Pinion Z13  
Pignon Z13



12715240  
Cover INOX  
Stainless cover for external  
release to combine with SECSAT  
Couvercle de déverrouillage extérieur  
en acier associé avec SECSAT



23101104  
ESUN Q  
Battery charger 800 mA  
with solar panel admin  
Chargeur batteries 800 mA  
avec gestion panneau solaire



12710340  
SECSAT  
Box and external  
release with cable  
Boîte avec déverrouillage  
extérieur et câble



12710405  
Microswitch on release  
lever for stop function  
(for SATURN G1 and E)  
Microswitch sur levier de  
déverrouillage pour la fonction  
stop pour SATURN G1 et E



11203005  
ENC  
Kit Encoder for  
SATURN E  
Kit Encodeur  
pour SATURN E



12710677  
DIN cylinder with  
variable coding  
Cylindre DIN avec  
cryptage variable



16200111  
Adjustable foundation  
plate with bolts/screws  
Plaque de fondation  
réglable avec écrous et  
boulons



SATURN OIL: GATE 1 DG control unit, encoder, mechanical clutch and oil lubrication, microswitch on release lever and lock cover  
SATURN OIL avec GATE 1 DG, encodeur de série, embrayage mécanique et lubrification à huile, microswitch sur levier de déverrouillage et couvre serrure  
SATURN E G1: GATE 1 DG control unit, no painted carter base, without encoder, without microswitch, without mechanical clutch, grease lubrication  
SATURN E G1 avec GATE 1 DG, couvercle de base sans peinture, sans encodeur, sans microswitch, sans embrayage mécanique, lubrification à graisse  
Manual release and metal lock standard on all motor SATURN Les moteurs SATURN avec embrayage mécanique ont le déverrouillage manuel de série avec serrure en métal