



Saturn 1000 OIL PLUS / 1500 24V OIL / 2000 OIL PLUS

GEARMOTOR FOR CONDOMINIUM SLIDING GATES

MOTOREDUCTEUR POUR PORTAILS COULISSANTS A USAGE COLLECTIF



- **Solid, die-cast aluminum body**
Solide structure en aluminium moulé sous pression
- **High quality mechanical or inductive limit switches**
Fin de course mécanique ou inductif de haute qualité
- **Standard encoder to comply with the rules (except for SATURN 1500 24V)**
Encodeur de série pour le respect des normes (en option sur SATURN 1500 24V)
- **Optional emergency batteries for operation in case of power failure (only SATURN 1500 24V)**
En option batteries d'urgence pour un fonctionnement en cas de coupure de courant électrique (que sur SATURN 1500 24V)
- **GATE 1 DG (SATURN 1000 - 2000) USER 1-24V DG (SATURN 1500 24V) control units**
Armoire GATE 1 DG (SATURN 1000 - 2000) USER 1-24V DG (SATURN 1500 24V)
- **Micro-switch for stop function on release lever in case of assistance**
Microswitch sur le levier de déverrouillage pour la fonction stop en cas d'assistance
- **Cataphoresis treated base**
Base avec traitement cataphorèse
- **Foundation plate adjustable in height up to 30 mm and in lateral position up to 40 mm (optional)**
Plaque de fondation réglable en hauteur jusqu'à 30 mm et en largeur jusqu'à 40 mm



Release with aluminium lever and lock

Déverrouillage avec levier en aluminium et serrure



The SATURN OIL versions are with oil lubrication of the gears for max duration

Les versions SATURN OIL ont une lubrification des engrenages à huile pour une longévité maximale



Mechanical twin-disc clutch (only for SATURN OIL)

Embrayage mécanique bi-disque (seulement pour SATURN OIL)

CODE	NAME NOM	MAX GATE WEIGHT POIDS MAX VANTAIL (KG)	MAX LEAF LENGTH LONGUEUR VANTAIL MAX. (M)	MAX CYCLES/ HOUR CYCLES/ HEURE MAX	PCS PER PALLET NOMBRE PAR PALETTE	OX (PCS)	OX1 (PCS)
12400115	SATURN 1000 E* FM with SLIDE DG control unit and mechanical limit switches	1000	10	20	25	10	20
12400120	SATURN 1000 E G1 FM with mechanical limit switch	1000	10	20	25	10	20
12400100	SATURN 1000 OIL FM with mechanical limit switch	1000	10	25	25	10	20
12400105	SATURN 1000 OIL FI with inductive limit switch	1000	10	25	25	10	20
NEW 12400280	SATURN 1200 24V FAST OIL FM 350 mm/sec with mechanical limit switch	1200	10	40	25	10	20
NEW 12400285	SATURN 1500 24V FM OIL 250 mm/sec with inductive limit switch	1500	10	40	25	10	20
12400040	SATURN 2000 OIL FM with mechanical limit switch	2000	10	25	25	10	20
12400045	SATURN 2000 OIL FI with inductive limit switch	2000	10	25	25	10	20

* with SLIDE DG control units / * avec armoire SLIDE DG

ACCESSORIES • ACCESSOIRES



23106305
BAT7 (7AH)
Battery kit with box
Kit batteries avec boîte



65000055
OILGS (5L)
Yellow oil
Huile jaune



16101047
PZ20
Pinion Z 20 mod 4
Pignon Z 20 mod 4

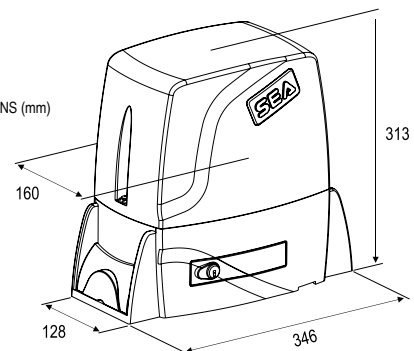


16101116
PZ13T
Pinion Z13
Pignon Z13



12715240
Cover INOX stainless cover for external release to combine with SECSAT/Couvercle INOX de déverrouillage extérieur en acier associé avec SECSAT

DIMENSIONS (mm)



23101104
ESUN Q
Battery charger 800 mA with solar panel admin
Chargeur batteries 800 mA avec gestion panneau solaire



23106370
Kit SUNNY
20W solar panel + control unit ESUN Q + battery 12Ah
Panneau solaire 20 W + armoire ESUN Q + batteries 12Ah



12710340
SECSAT
Box and external release with cable
Boîte avec déverrouillage extérieur et câble



12710405
Microswitch on release lever for stop function (for SATURN G1 and E)/Microswitch sur levier de déverrouillage pour la fonction stop pour SATURN G1 et E



11203005
ENC Kit Encoder for SATURN E
Kit Encodeur pour SATURN E



12710677
DIN cylinder with variable coding
Cylindre DIN avec cryptage variable



16200111
Adjustable foundation plate with bolts/screws
Plaque de fondation réglable avec écrous et boulons



SATURN OIL version with GATE 1 DG control unit, serial encoder, mechanical clutch and oil lubrication, microswitch on lever of release and cover lock. The SATURN OIL motors with mechanical clutch serial manual release with metal lock/Version OIL avec armoire GATE 1 DG, encodeur de série, embrayage mécanique et lubrification à huile, microswitch sur levier de déverrouillage et couvre-serrure. Les moteurs SATURN avec embrayage mécanique ont le déverrouillage manuel de série avec serrure en métal. SATURN E G1 version with GATE 1 control unit, base of carter not painted, without encoder, without microswitch, without mechanical clutch, grease lubrication. Version E G1 avec armoire GATE 1, base du carter non peint, sans encodeur, sans microswitch, sans embrayage mécanique, lubrification à graisse.

NOTE: ESUN Q 23101104 to combine with BAT7 23106305 - NB: ESUN Q 23101104 à combiner avec 23106305