



Boxer 600 / 2000



GEARMOTOR IN OIL BATH FOR SLIDING GATES FOR CONDOMINIUM OR INTENSIVE USE

MOTOREDUCTEUR A BAIN D'HUILE POUR PORTAILS COULISSANTS A USAGE COLLECTIF OU INTENSIF



- **Powerful, reliable and excellent quality/ price ratio.**
Puissant, fiable et d'un excellent rapport qualité /prix
- **All BOXER versions with electric motor and gears in oil lubrication for longer life**
Toutes les versions du BOXER ont une lubrification du moteur électrique et des engrenages à huile pour une longévité maximale
- **High quality mechanical or inductive limit switches / Fin de course mécanique ou inductif de haute qualité**
- **Standard, mechanical twin-disc clutch in oil bath on all models (except for BOXER G1)**
Embrayage mécanique bi-disque à bain d'huile de série sur tous les modèles (sauf le BOXER G1)
- **Standard encoder to comply with the rules**
Encodeur de série pour le respect des normes
- **Control units of GATE series**
Armoires de série GATE
- **Foundation plate adjustable in height up to 30 mm and in lateral position up to 40 mm (optional)**
Plaque de fondation réglable en hauteur jusqu'à 30 mm et en largeur jusqu'à 40 mm (optionnel)



Release with aluminium lever and lock

Déverrouillage avec levier en aluminium et serrure



Electric motor and gears in oil lubrication

Moteur électrique et engrenages lubrifié à l'huile



Mechanical twin-disc clutch

Embrayage mécanique bi-disque

CODE	NAME NOM	MAX GATE WEIGHT POIDS MAX VANTAIL (KG)	MAX LEAF LENGTH LONGUEUR VANTAIL MAX. (M)	MAX CYCLES/ HOUR CYCLES HEURE MAX	PCS PER PALLET NOMBRE PAR PALETTE	QX (PCS)	QX1 (PCS)
12405305	BOXER 600 FM inductive limit switch	600	10	35	30	10	20
12405000	BOXER 1000 FM whit mechanical limit switch	1000	10	35	30	10	20
12405005	BOXER 1000 FI with inductive limit switch	1000	10	35	30	10	20
12405020	BOXER 1000 E G1 FM (no clutch) whit mechanical limit switch	1000	10	35	30	10	20
12405200	BOXER 2000 FM whit mechanical limit switch	2000	10	35	30	10	20
12405205	BOXER 2000 FI with inductive limit switch	2000	10	35	30	10	20

ACCESSORIES • ACCESSOIRES



16101047

PZ20
Pinion Z 20
Pignon Z 20



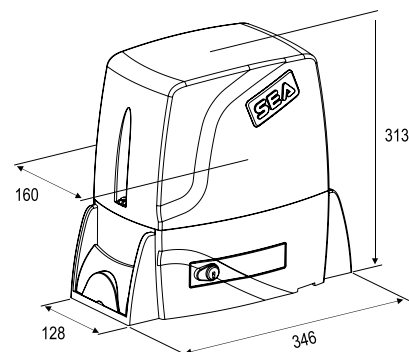
16101116

PZ13T
Pinion Z13
Pignon Z13



12710405

Microswitch on release lever for stop function (for BOXER G1)
Microswitch sur levier de déverrouillage pour fonction stop (pour BOXER G1)



DIMENSIONS (mm)



12710340

SECSAT
Security box and external release with cable
Boîte avec déverrouillage extérieur et câble



12715240

Cover INOX
Stainless cover for external release to combine with SECSAT
Couvercle INOX de déverrouillage extérieur en acier associé avec SECSAT



65000055

OILGS (5 L)
Yellow oil
Huile jaune



12710677

DIN cylinder with variable coding
Cylindre DIN avec cryptage variable



16200111

Adjustable foundation plate with bolts /screws
Plaque de fondation réglable avec écrous et boulons



NOTE: E G1 version: GATE 1 DG control unit, basic, not painted carter, no encoder, no microswitch, without clutch
REMARQUE: Version E G1: Armoire GATE 1 DG base du carter non peint, sans encodeur, sans microswitch, sans frictions
BOXER 1000-2000 with GATE 1 DG control unit, mechanical clutch and encoder, DIN lock for release key and lock cover
BOXER 1000-2000 avec armoire GATE 1 DG, embrayage mécanique et encodeur, serrure DIN pour clé de déverrouillage et couvre-serrure.