



# Mercury 400/600/800 Kg

**GEARMOTOR FOR RESIDENTIAL (230V VERSION) OR SEMI-INTENSIVE USE (24V VERSION)**  
MOTOREDUCTEUR A USAGE RESIDENTIEL (version 230V) SEMI-INTENSIF (version 24V)



- **Die-cast aluminum body with external housing with innovative design**  
*Corps en aluminium avec capot externe au design innovateur*
- **Encoder (obstacle detection sensor) for max. operation safety (optional 230V version)**  
*Encodeur (capteur de détection d'obstacles) pour une sécurité maximale d'utilisation (en option sur la version 230V)*
- **Electronic anti-crushing clutch**  
*Embrayage électronique anti-écrasement*
- **Mechanical or magnetic limit switch (MAG version)**  
*Fin de course mécanique ou magnétique (version MAG)*
- **Optional micro-switch on release lever**  
*Microswitch sur levier de déverrouillage en option*
- **Adjustable slowdown in opening and closing**  
*Ralentissement en ouverture et en fermeture réglable*
- **Emergency batteries and solar panel KIT SUNNY for recharge can be applied**  
*Possibilité d'ajouter des batteries d'urgence et le panneau solaire de recharge KIT SUNNY*
- **Available FAST version for rapid opening/closing (320 mm/sec)**  
*Disponible version FAST pour ouvertures / fermetures rapides (320 mm/sec.)*



Possibility of LED light application on all models (optional)

*Led sur tous les modèles pour la signalisation du mouvement (en option)*



Release system through metal lock

*Déverrouillage avec serrure en métal*



Special cataphoresis treatment (400 - 600 - 800 versions)

*Traitement cataphorèse spécial (versions 400- 600 et 800)*



CODE	NAME NOM	MAX GATE WEIGHT POIDS MAX VANTAIL (KG)	MAX LEAF LENGTH LONGUEUR VANTAIL MAX. (M)	MAX CYCLES/ HOUR CYCLES HEURE MAX	PCS PER PALLET NOMBRE PAR PALETTE	QX (PCS)	QX1 (PCS)
11304000	<b>MERCURY 400 G1</b> with GATE 1 DG control unit (black cataphoresis base)	400	4	20	30	10	20
11304005	<b>MERCURY 400 24V</b> with USER 1 - 24V DG control unit (black cataphoresis base)	400	4	30	30	10	20
11304050	<b>MERCURY 400 E*</b> with SLIDE DG control unit	400	4	20	30	10	20
11304100	<b>MERCURY 600 G1</b> with GATE 1 DG control unit (black cataphoresis base)	600	6	20	30	10	20
11304105	<b>MERCURY 600 24V</b> with USER 1 - 24V DG control unit (black cataphoresis base)	600	6	30	30	10	20
11304205	<b>MERCURY 800 G1 Oil</b> with GATE 1 DG control unit (black cataphoresis base)	800	6	20	30	10	20
11304210	<b>MERCURY 800 24V Oil</b> with USER 1 - 24V DG control unit (black cataphoresis base)	800	6	30	30	10	20
11304225	<b>MERCURY 800 E*</b> with SLIDE DG control unit	800	6	20	30	10	20
11304010	<b>MERCURY 400 24V FAST 320 mm/sec</b>	400	6	50	30	10	20

## ACCESSORIES • ACCESSOIRES



**23106305**  
**BAT7 (7AH)**  
Battery kit with box  
*Kit batteries avec boîte*



**11203005**  
**ENC Kit Encoder for MERCURY 230V**  
*Kit Encodeur pour MERCURY 230V*



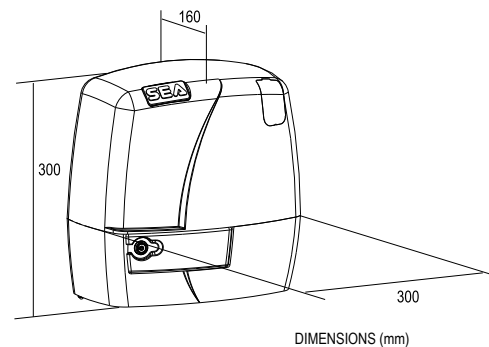
**16101116**  
**PZ13T Pinion Z13 for MERCURY**  
*Pignon Z13 pour MERCURY*



**16101089**  
**PZ20 Pinion Z20 for MERCURY**  
*Pignon Z20 pour MERCURY*



**12715275**  
**Microswitch on release lever for stop function**  
*Microswitch sur levier pour fonction stop*



DIMENSIONS (mm)



**23101104**  
**ESUN Q**  
Battery charger 800 mA with solar panel admin  
*Chargeur batteries 800 mA avec gestion panneau solaire*



**23106370**  
**Kit SUNNY 20W solar panel + control unit ESUN Q + battery 12 Ah**  
*Panneau solaire 20 W + armoire ESUN Q + batteries 12Ah*



**12710645**  
**LED Light to be inserted in carter**  
*Lumière à LED à insérer dans le carter*



**12710677**  
**DIN cylinder with variable coding**  
*Cylindre DIN avec cryptage variable*



**23106420**  
**Kit batteries 1.2 Ah + charger (for Mercury 24V)**  
*Kit batteries 1.2 Ah + chargeur (pour Mercury 24V)*



For versions with magnetic limit switch write "MAG" after the code  
*Pour versions avec fin de course magnétique indiquer "MAG" après le code article*

NOTE: ESUN - Q 23101104 to combine with BAT7 23106305  
*NB: ESUN - Q 23101104 à combiner avec BAT7 23106305*