



S Super Jack CP - Lyra 1200



HYDRAULIC IN-GROUND OPERATOR FOR COMMERCIAL SWING LEAVES WITH MAX. LEAF LENGTH OF 5 M OR 1200 KG MAX. WEIGHT

OPERATEUR HYDRAULIQUE ENTERRE A USAGE COLLECTIF POUR VANTAUX D'UNE LONGUEUR MAXI DE 5 M OU POIDS MAXI DE 1200 KG



(with carrying box)

- **Noiseless and hydraulic reliability**
Silencieux et d'une haute fiabilité hydraulique.
- **Version with separate hydraulic pump unit and hydraulic jack to be connected with copper tubes**
Version avec centrale hydraulique et vérin séparés à relier avec un tube de cuivre.
- **Cataphoresis treated steel foundation box included in the operators' code number**
Caisson en acier (cataphorèse) inclus dans le code article de l'opérateur.
- **Super Lyra carrying box for easy assistance and release system with key and lever LOCKINTS or LOCKINTP (obligatory accessory)**
Super Lyra avec caisson autoportant pour faciliter l'assistance et système de déverrouillage à clé et levier LOCKINTS ou LOCKINTP (accessoire obligatoire)
- **Bigger size cylinder**
Grand cylindre.
- **Bigger size gear**
Gros moteur.
- **Over 35% more torque than regular LYRA**
Plus de 35% en plus de couple par rapport au modèle LYRA.
- **Over 100% more resistance of mechanical components**
Composants mécaniques fiable à 100%
- **Shaft compatible with Jack models**
Arbre compatible avec piston Jack



Torque-pressure valve

Force Vannes de régulation



Galvanized steel and polyester painted box (included)

Caisson en acier galvanisé et peinture en polyester (incluse)



Jack size Compact/Super

Dimensions actuateur Compact et Super

CODE	NAME NOM	MAX CYCLES/ HOUR CYCLES HEURE MAXI	PUMP POMPE (l)	MAX LEAF LENGTH LONG. MAXI VANTAIL (M)	OPENING TIME TEMPS D'OUVERTURES (sec.)	PCS PER PALLET NOMBRE PAR PALETTE
12001031	SUPER LYRA 1200 Pump unit AC with box	50	1,5	3,0*	7 sec	40
12002030	SUPER LYRA 1200 Pump unit SB with box	50	1,5	5,0	7 sec	40
12101070	SUPER JACK 100 ° CP (box not included)	50		5,0		

*Over 2,5 m SEA recommends to use versions without lock (SB) but with electric lock
**Au-dessus de 2,5 m utilisez les versions (SB) et électro-serrure.*

ACCESSORIES • ACCESSOIRES



65000045
OILH
Green oil
(5 liters)
Huile verte (5 L)



12710270
LOCKINTS
Basic release only for
SUPER JACK CP
*Déverrouillage de base
pour SUPER JACK CP*



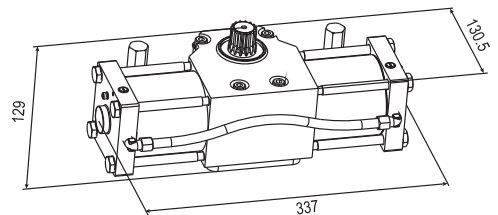
12710275
LOCKINTP
Release PLUS with
cylinder and key pour
SUPER JACK CP
*Déverrouillage PLUS avec
serrure pour SUPER
JACK CP*



12710425 **
PSC (n 2 pcs)
Adjustable mechanical
stops in opening and
closing for SUPER JACK CP
*Buteés mécaniques réglables
en ouverture et fermeture pour
SUPER JACK CP*



23105019
PROBE
Kit Probe to manage
low temperature +
card LE+ cable 1.8 m
*Sonde de température
+ carte LE + câble
1.8 m*



SUPER JACK CP



12715020
LOP5
Copper pipe Ø 8 (1 m)
Tube en cuivre Ø 8 (1 m)



12711060
LOP2F
Flexible pipe Ø 8
(2 pcs - 2,5 m)
*Tube flexible Ø 8
(2 pcs - 2,5 m)*



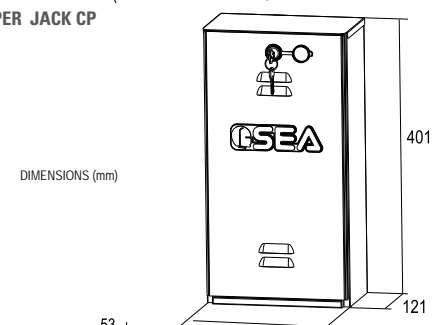
12101055
BOXCI
Self-carrying box
in stainless steel
*Caisson autoportant
tout en acier Inox*



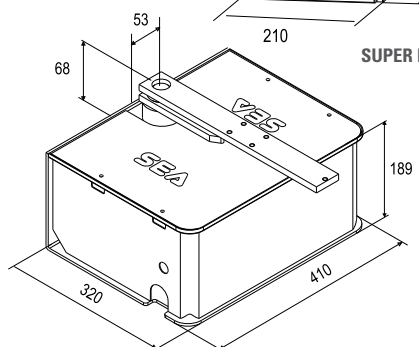
12101060
BOXC
Treated box (cataphoresis)
with stainless steel lid
*Caisson autoportant
(cataphorèse) avec couvercle
Inox*



12715375
CBOXS
Stainless Steel
lid 2,5 mm
*Couvercle en acier
Inox 2,5 mm*



DIMENSIONS (mm)



SUPER LYRA



**NOTE: Can be used up to 800 kg
***NB: pour portails jusqu'à 800 kg*