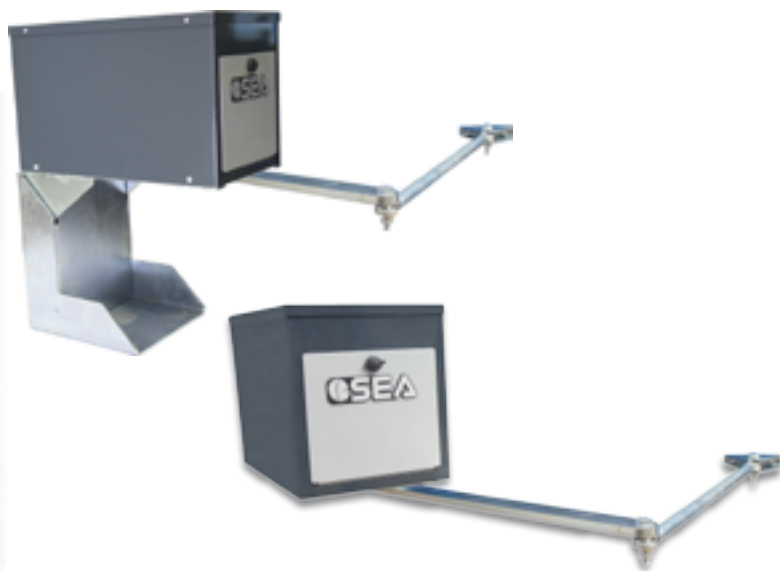




JOINT HYDRO

Opérateur hydraulique pour portails battants pour grands piliers et vantaux jusqu'à 4 m ou max 500 kg de poids



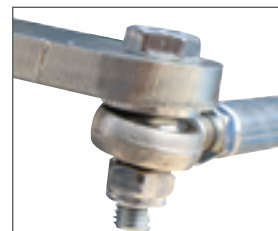
Déverrouillage manuel



Armoire avec boîte IP 55



Fins de course



Joint

▶ Convient pour installations sur grandes colonnes où la distance D est moins 45 mm

▶ Vitesse de 8 secs à 90°

▶ Ralentissement en ouverture et fermeture

▶ Armoire électronique intégrée

▶ Couvercle en métal avec traitement et peint à poudre

▶ Possible configuration Master/Slave

▶ Plaque de fixation au sol optionnelle

CARACTERISTIQUES	JOINT HYDRO
Alimentation	230Vac±10% 50/60Hz
Puissance moteur	310 W
Course tige	-
Cycles/heure	30
T° de fonctionnemen	-20°C /+ 55°C
Poids	12 kg
Longueur maxi vantail	5,0 m
Degrès d'ouverture	110°
Classe de protection	IP44
Condensateur départ	12,5 µF/-
Pousée maxi	-
Vitesse angulaire	8°/sec

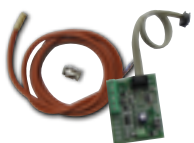
■ GATE 2 DG

- Gestion de 2 moteurs 230 Vac avec ou sans fin de course
- Fonction ouverture piétonne réglable
- Logique automatique (6 modes), semi-automatique (6 modes), contact maintenu, ouvre et ferme
- Ralentissement en ouverture et en fermeture réglable pour chaque vantail et chaque direction
- Couple moteur réglable pour chaque vantail et chaque direction
- Autoapprentissage temps de travail
- Autotest sur photocellule
- Autodiagnostic
- Entrée photocellules réglables
- Sortie lumière de courtoisie réglable jusqu'à 4 minutes
- Gestion serrure électrique
- Capacité maximale transformateur de 800 mA en sortie accessoires 24V
- Lampe clignotante à led
- Borniers de raccordement extractibles
- Décodage radio incorporé pour RF UNI (max. 30 utilisateurs code fixe ou 800 utilisateurs codage rolling code)
- Réglage sensibilité Encodeur/ Ampérométrique (pour électromécaniques)
- Programmation par le programmeur JOLLY 3
- Nombre de manoeuvres avant assistance
- Gestion fonction PUSH-OVER avec option push over périodique
- Gestion sortie 24V Aux
- Gestion tranche de sécurité en ouverture et en fermeture
- Coup inversant
- Option module externe pour gestion feu
- Gestion photocellule 10K
- Gestion de tranches de sécurité resistives ou standard



...et beaucoup d'autres fonctions

■ ACCESSOIRES



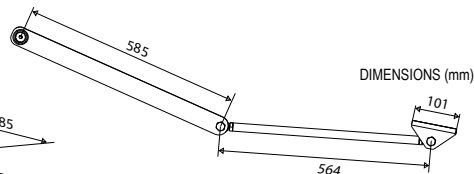
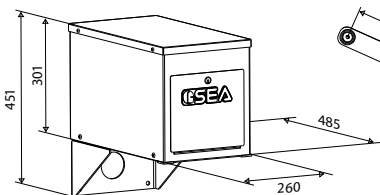
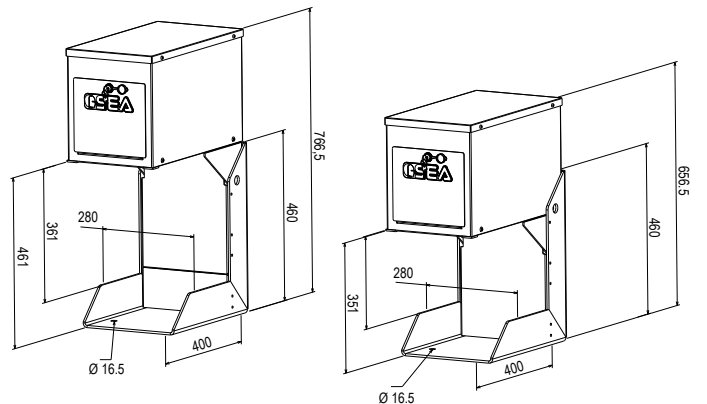
Sonde de température + carte LE + câble 1.8 m



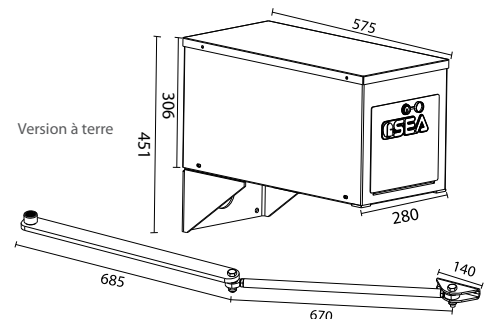
Huile verte (5 L)



Plaque de fixation au sol



DIMENSIONS (mm)



Version à terre



SEA S.p.A.

Zona Industriale S. Atto (TE), 64100 - ITALY - Phone. +39 0861 588341- Fax +39 0861 588344

www.seateam.com | info@seateam.com