



# Joint Hydro

**HYDRAULIC SWING GATE OPERATOR FOR LARGE PILLARS AND LEAVES UP TO 4 M OR MAX 500 KG WEIGHT**  
*OPÉRATEUR HYDRAULIQUE POUR PORTAILS BATTANTS POUR GRANDS PILIERS ET VANTAUX JUSQU'À 4 M OU MAX 500 KG DE POIDS.*



Pad or Post mounted installations

- **Suitable for installation on large columns where the distance D is less 45 mm**  
*Convient pour installations sur grandes colonnes où la distance D est moins 45 mm*
- **Very quiet, powerful and reliable hydraulic operator**  
*Opérateur Hydraulique très silencieux, puissant et fiable*
- **Speed of 8 sec at 90 ° / Vitesse de 8 secs à 90 °**
- **Slowdown during opening and closing**  
*Ralentissement en ouverture et fermeture*
- **Integrated control unit / Armoire électronique intégrée**
- **Internal limit switch system with cams**  
*Système de fin de course à cames internes*
- **Optionally available 24V with batteries**  
*Disponible sur demande à 24V avec batteries d'urgence*
- **Metal cover with treatment and powder painting**  
*Couvercle en métal avec traitement et peint à poudre*
- **Possible configuration Master/Slave**  
*Possible configuration Master /Slave*
- **On request PLUS version for higher speed or higher torque / Sur demande version PLUS pour vitesse plus élevée ou couple plus élevé**
- **In option padmount plate**  
*Plaque de fixation au sol optionnelle*



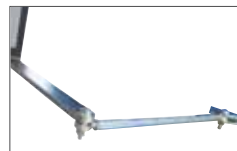
Manual release through door  
*Déverrouillage manuel*



Control board inside IP55 box  
*Armoire avec boîte IP 55*



Mechanical/electronic limit switches  
*Fins de course*



Double bearing joint on arm for perfect adjustments  
*Bras articulée*

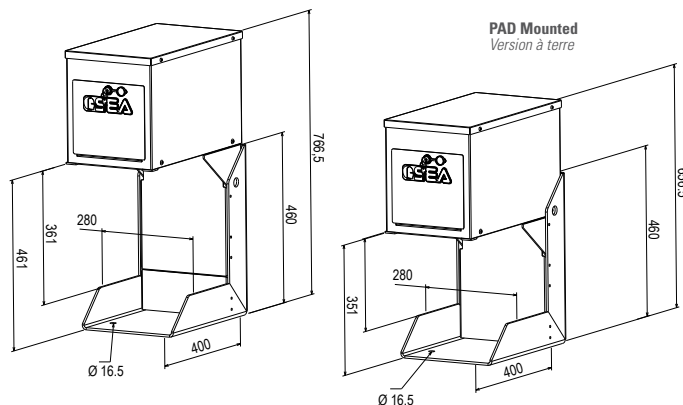


Joint  
*Joint*

CODE	NAME NOM	MAX LEAF WEIGHT POIDS MAXI VANTAIL	MAX LEAF LENGTH LONG. MAXI VANTAIL (M)	MAX OPENING DEGREE DEGRE OUV MAXI	MAX CYCLES/ HOUR CYCLES HEURE MAXI	PCS PER PALLET NOMBRE PAR PALETTE	QX (PCS)	QX1 (PCS)
12123505	<b>JOINT 230V AC Slave</b>	500	4	110°	30	6		
12123508	<b>JOINT 230V AC Master with control unit/ avec armoire</b>	500	4	110°	30	6		
12123513	<b>JOINT 24V DC Master with control unit/ avec armoire</b>	500	4	110°	40	6		

**NB. Control board GATE 2 DG for AC and USER 2 24V DG for DC model**  
*Armoire électronique GATE 2 DG pour version AC et USER 2 24V DG pour version DC*

**\* For 2 JOINT mase installation gate, needs Master/Slave card ( see page103)**  
*\* Pour installation de 2 JOINT combiner la carte Mastet/ Slave (voir page 103)*



## ACCESSORIES • ACCESSOIRES



**23105019**  
**PROBE**  
Kit Probe to manage low temperature + card LE + cable 1.8 m  
*Sonde de température + carte LE + câble 1.8 m*



**65000045**  
**OILH**  
Green oil (5 liters)  
*Huile verte (5 L)*



**12711205**  
**"C" shaped plate for pad mounting**  
*Plaque de fixation au sol*

