



S Super Full Tank



HYDRAULIC SWING GATE OPERATOR FOR CONDOMINIUM / INDUSTRIAL USE FOR HEAVY LEAF LENGTHS UP TO 9 M
OPERATEUR HYDRAULIQUE BATTANT A USAGE COLLECTIF – INDUSTRIEL POUR VANTAUX LOURDS D'UNE LONGUEUR MAXI DE 9 M.



- **Oil lubrication of all mechanical components**
Lubrification à huile de tous les composants mécanique.
- **Anti crushing guaranteed through by-pass valves for max. thrust adjustment**
Sécurité anti-écrasement garantie par les vannes by-pass de réglage de la poussée maxi.
- **500 mm stroke**
Versions avec course de 500 mm
- **Standard, oscillating aluminium back fixing fork**
Fourche attaque arrière oscillante de série en aluminium.
- **Hydraulic distributor made of machined aluminium bar**
Distributeur hydraulique réalisé de barres en aluminium usinée.
- **25 mm rod diameter**
Diamètre de la tige: 25 mm.
- **On request stainless steel rod**
Sur demande tige en inox.
- **Ideal for applications in windy sites, heavy duty gate and high security places**
Idéal pour les applications sur portails lourds ou dans les zones venteuses



Release system protected by metal lock with release key at the inside.

Système de déverrouillage protégé par une serrure en métal avec clé de déverrouillage à l'interne



Release with metal lock protection

Protection déverrouillage avec serrure en métal



Round joint for stroke adjustment

Joint à rotule pour un réglage de la course

With hydraulic slowdown for a smooth approach of the leaves in closing
Avec ralentissement hydraulique pour un accostage doux des vantaux en fermeture

CODE	NAME NOM	MAX LEAF WEIGHT POIDS MAXI VANTAIL (KG)	MAX LEAF LENGTH LONG. MAXI VANTAIL (M)	MAX OPENING DEGREE DEGRE OUV MAXI	MAX CYCLES/ HOUR CYCLES HEURE MAXI
10701075	SUPER FULL TANK 500 AC	1800	4,0	120°	70
10721060	SUPER FULL TANK 500 SB	1800	9,0	120°	70
10701066	SUPER FULL TANK 500 SB THREEPHASE 230V/380V	2000**	9,0	120°	70

***Over 4,0 m SEA recommends to use versions without lock (SB) but with electric lock**

**Au delà de 4,0 m utiliser la version (SB) sans blocage mais avec électroserrure*

****On request more power**

***Sur demande plus puissance*

ACCESSORIES • ACCESSOIRES



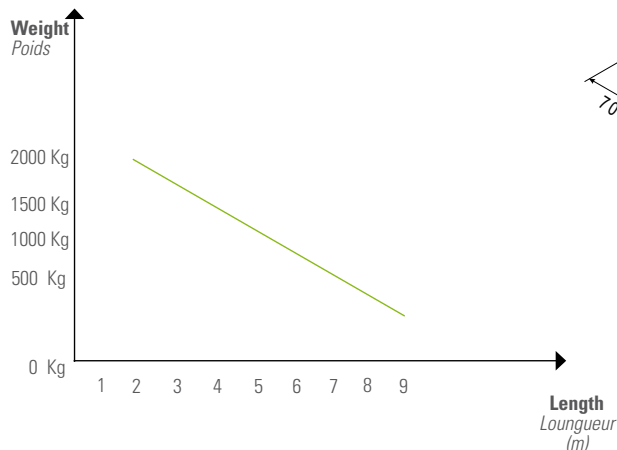
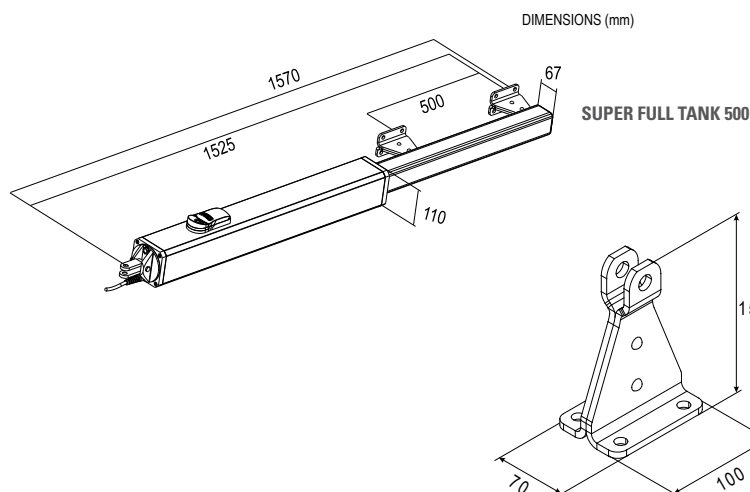
65000045

OILH
Green oil (5 liters)
Huile verte (5 L)



23105019

PROBE
Kit Probe to manage low temperature + card LE+ cable 1.8 m
Sonde de température + carte LE + câble 1.8 m



AC (double lock)	SB (without lock)
----------------------------	-----------------------------