



# Full Tank

**HYDRAULIC SWING GATE OPERATOR FOR CONDOMINIUM / INDUSTRIAL USE FOR LEAF LENGTHS UP TO 7 M**  
*OPERATEUR HYDRAULIQUE POUR PORTAILS BATTANTS A USAGE COLLECTIF - INDUSTRIEL POUR VANTAUX D'UNE LONGUEUR MAXI DE 7 M*



- **Oil lubrication of all mechanical components**  
*Lubrification à huile de tous les composants mécaniques*
- **Anti crushing guaranteed through by-pass valves for max. thrust adjustment**  
*Sécurité anti-écrasement garantie par les valves by-pass de tarage de la poussée maxi*
- **270 mm or 390 mm stroke**  
*Versions avec course 270 mm ou 390 mm*
- **Standard, oscillating aluminium back fixing fork**  
*Bride patte arrière oscillante de série en aluminium*
- **Hydraulic distributor out of strong aluminium**  
*Distributeur hydraulique en robuste aluminium*
- **Version with separate piston and hydraulic pump, available on request (FULL TANK SP)**  
*Versión avec piston et centrale hydraulique séparés disponible sur demande FULL TANK SP*
- **20 mm rod diameter**  
*Diamètre de la tige 20 mm*



Release system protected by metal lock with release key at the inside.

*Nouveau système de déverrouillage protégé par une serrure en métal avec clé de déverrouillage à l'intérieur*



Release with metal lock protection

*Protection déverrouillage avec serrure en métal*



Round joint for stroke adjustment

*Joint à rotule pour un réglage de la course*



On request versions with hydraulic slowdown for a smooth approach of the leaves in closing

*Sur demande versions avec ralentissement hydraulique pour un accostage doux des vantaux en fermeture*

CODE	NAME NOM	MAX LEAF WEIGHT POIDS MAXI VANTAIL (KG)	MAX LEAF LENGTH LONG. MAXI VANTAIL (M)	MAX OPENING DEGREE DEGRE OUV MAXI	MAX CYCLES/ HOUR CYCLES HEURE MAXI	PCS PER PALLET NOMBRE PAR PALETTE	QX (PCS)	QX1 (PCS)
10601005	FULL TANK 270 AC	1000	1,8*	120°	70	40	16	32
10631005	FULL TANK 270 SC	1000	1,8*	120°	70	40	16	32
10611005	FULL TANK 270 SA	1000	7,0	120°	70	40	16	32
10621010	FULL TANK 270 SB	1000	7,0	120°	70	40	16	32
10601060	FULL TANK 270 DOUBLE AC	1000	1,8*	120°	70	12	16	32
10621050	FULL TANK 270 DOUBLE SB	1000	7,0	120°	70	12	16	32
10701010	FULL TANK 390 AC	1000	2,2*	120°	70	27	16	32
10731005	FULL TANK 390 SC	1000	2,2*	120°	70	27	16	32
10711005	FULL TANK 390 SA	1000	7,0	120°	70	27	16	32
10721005	FULL TANK 390 SB	1000	7,0	120°	70	27	16	32
10721012	FULL TANK 500 SB	1000	7,0	120°	70	27	-	-
10621056	FULL TANK 270 SB FAST (3 cm /sec)	400	3,0*	120°	70	27	-	-

**NB: The DOUBLE version includes, 2 operators + 1 GATE 2 DG control unit + 433MHz receiver**  
*Remarque: la version DOUBLE comprends 2 opérateurs + 1 armoire de commande GATE 2 DG + récepteur 433 MHz*  
**\*Over 1,8 m use electric lock. (do not use AC models on panelled gates) \*Au delà de 1,8 m utiliser une électroserrure (ne pas utiliser la version AC sur panneaux pleins)**

## ACCESSORIES • ACCESSOIRES



12715105  
PS270 (FULL TANK 270)  
Kit mechanical stop  
Kit butée mécanique



12715110  
PS390 (FULL TANK 390)  
Kit mechanical stop  
Kit butée mécanique



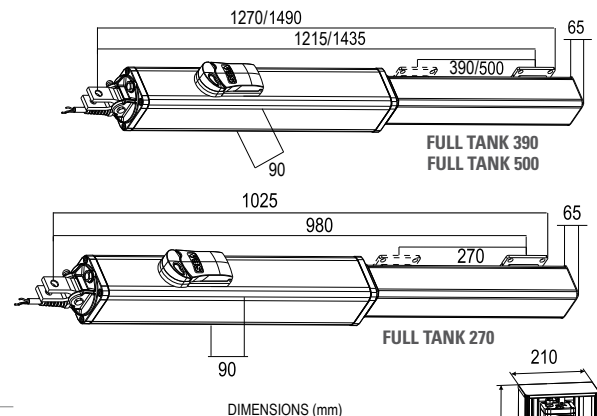
12715070  
BRA  
adjustable back  
bracket to screw  
Attache postérieure  
régable à visser  
(2 pièces)



12711116  
Bracket for external  
opening L 400 mm  
(2 pcs)  
Support pour l'ouverture  
vers l'extérieur L 400 mm  
(2 pièces)



23105019  
PROBE  
Kit Probe to manage  
low temperature + card  
LE+ cable 1.8 m  
Sonde de température +  
carte LE+ câble 1.8 m



23105345  
SAFETYGATE linear  
Encoder kit for 220V  
operators (side wall)  
kit encodeur linéaire pour  
opérateur 220V (mur latéral)



23105335  
SAFETYGATE  
Encoder kit for 220V  
operators  
Kit encodeur pour  
opérateur 220V



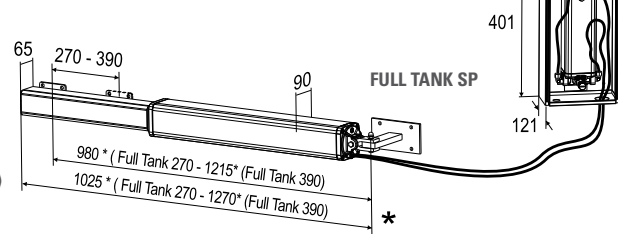
65000045  
OILH  
Green oil (5 liters)  
Huile verte (5 L)



12715071  
BRASS  
Back/Front stainless  
steel bracket kit  
Attache postérieur/  
antérieur en acier Inox



12710679  
DIN cylinder with  
variable coding (1 pc)  
Cylindre DIN avec  
cryptage variable  
(1 pc)



\*Version with brake in opening and closing + 50 mm \*Version with brake in closing + 25 mm  
*\*Version avec frein en ouverture et fermeture + 50 mm \*Version avec frein en fermeture + 25 mm*

AC (double lock)	SB (without lock)	SC (lock only in closure)	SA (lock only in opening)
---------------------	----------------------	------------------------------	------------------------------