



Lyra, Jack 800 - JACK 800 CP



**HYDRAULIC IN-GROUND OPERATOR FOR RESIDENTIAL SWING LEAVES WITH MAX. LEAF LENGTH OF 4 M OR 800 KG
MAX. WEIGHT • OPERATEUR ELECTROMECHANIQUE ENTERRE, A USAGE RESIDENTIEL, POUR PORTAIL BATTANT AVEC
VANTAUX D'UNE LONGUEUR MAXI DE 4 M OU D'UN POIDS MAXI DE 800 KG**



Jack 800



Jack 800 CP (with carrying box)



Strength control valves
Force Vannes de régulation



Galvanized steel and polyester painted box (included)
Caisson en acier galvanisé et peinture polyester (inclus)



Lock detail
Serrure détail

- **Noiseless and hydraulic reliability**
Silencieux et d'une haute fiabilité hydraulique
- **Version with separate hydraulic pump unit and hydraulic jack to be connected with copper tubes**
Version avec centrale hydraulique et vérin séparés à relier avec un tube de cuivre
- **Available versions with adjustable hydraulic slowdown for smooth leaf approach (BRAKE version)**
Version disponible avec ralentissement hydraulique réglable pour un accostage doux du vantail. (version FREIN)
- **Cataphoresis treated steel foundation box included in the operators' code number (Jack or Jack CP)**
Caisson en acier (cataphorèse) inclus dans le code article de l'opérateur (Jack ou Jack CP)
- **Lyra 800 CP carrying box for easy assistance and release system with key and lever LOCKINTS or LOCKINTP (obligatory accessory)**
Lyra 800 CP avec caisson autoportant pour faciliter l'assistance et système de déblocage à clé et levier LOCKINTS ou LOCKINTP (accessoire obligatoire)
- **On request version JACK 800 without brake and JACK 400 (with or without brake)**
Sur demande versions sans frein et Jack 400 (avec ou sans frein)

CODE	NAME NOM	MAX CYCLES/ HOUR CYCLES HEURE MAXI	PUMP POMPE (l)	MAX LEAF LENGTH LONG. MAXI VANTAIL (M)	OPENING TIME TEMPS D'OUVERTURES (sec.)	PCS PER PALLET NOMBRE PAR PALETTE
12001005	LYRA Pump unit AC with box	45	0,5	2,0	7,0	-
12002005	LYRA Pump unit SB with box	45	0,5	4,0	7,0	-

CODE	NAME NOM	MAX CYCLES/ HOUR CYCLES HEURE MAXI	ROTATION ANGLE ANGLE DE ROTATION	MAX LEAF WEIGHT POIDS MAXI VANTAIL (KG)	PCS PER PALLET NOMBRE PAR PALETTE
12015010	JACK 800 jack BRAKE 100° with box	45	100°	800	-
12015050	JACK 800 jack BRAKE 180° with box	45	180°	800	-
12015030	JACK 800 CP jack BRAKE 100°**	45	100°	800	-
12015070	JACK 800 CP jack BRAKE 180°**	45	180°	800	-

** With carrying box ** avec caisson autoportant
* Versions with mechanical stops in closing - ** Versions with mechanical stops in closing and opening
* Versions avec butées mécaniques en fermeture - ** Versions avec butées mécaniques en ouverture et en fermeture

ACCESSORIES • ACCESSOIRES



65000045
OILH
Green oil
(5 liters)
Huile verte (5 L)



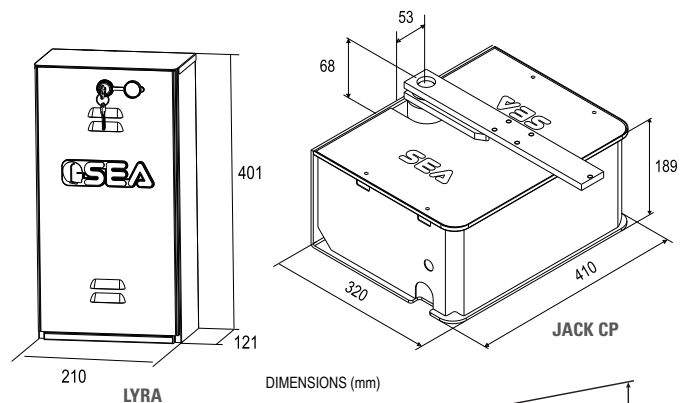
12710270
LOCKINTS
Basic release
only for JACK CP
Déverrouillage de base pour JACK CP



12710275
LOCKINTP
Release PLUS with cylinder
and key for JACK CP
Déverrouillage PLUS avec serrure pour JACK CP



23105019
PROBE
Kit Probe to manage low
temperature + card LE +
cable 1.8 m
*Sonde de température +
carte LE + cable 1.8 m*



12715020
LOP5
Copper pipe Ø 8 (1 m)
Tube en cuivre Ø 8 (1 m)



12711060
LOP2F
Flexible pipe Ø 8
(2 pcs - 2,5 m)
*Tube flexible Ø 8
(2 pcs - 2,5 m)*



12710425
PSC (n 2 pcs)
Adjustable mechanical stops
in opening and closing only
for JACK CP / Butées mécaniques
réglables en ouverture et fermeture
pour LYRA CP



12715375
CBOXS
Stainless Steel
lid 2,5 mm
*Couvercle en acier
Inox 2,5 mm*

