



Compact 400 - 800



**HYDRAULIC IN-GROUND OPERATOR FOR RESIDENTIAL SWING GATES WITH MAX. LEAF LENGTH OF 4 M OR 800 KG
MAX. WEIGHT • OPERATEUR HYDRAULIQUE ENTERRE, A USAGE RESIDENTIEL, POUR PORTAILS BATTANTS AVEC VANTAUX
D'UNE LONGUEUR MAXI DE 4 M OU D'UN POIDS MAXI DE 800 KG**



- **Compact version with hydraulic pump and jack**
Versión compact avec centrale hydraulique et vérin
- **Release system on leaf with personalized key (basic release)**
Système de déverrouillage sur vantail avec clé personnalisée (Déverrouillage de base)
- **PLUS release with safety lock and activation lever**
Déverrouillage PLUS avec serrure de sécurité et levier d'actionnement
- **Adjustable hydraulic slowdown for smooth leaf approach (BRAKE version)**
Ralentissement hydraulique réglable en option pour un accostage doux du vantail (version FREIN)
- **Adjustable mechanical limit switch in opening and closing inside the foundation box (optional)**
Fins de course mécaniques réglables en ouverture et en fermeture dans le caisson (en option)



Positive stops
Butées mécaniques



PLUS release with safety lever
Déverrouillage Plus avec levier et serrure de sécurité

CODE	NAME NOM	MAX CYCLES/ HOUR CYCLES HEURE MAXI	PUMP POMPE (l)	MAX LEAF WEIGHT POIDS MAXI VANTAIL (KG)	MAX LEAF LENGTH LONG. MAXI VANTAIL (M)	PCS PER PALLET NOMBRE PAR PALETTE	QX (PCS)	QX1 (PCS)
12112105	COMPACT 400 AC 140°	30	0,5	400	2,0*	45	8	16
12112110	COMPACT 400 SB 140°	30	0,5	400	4,0	45	8	16
12120167	COMPACT 800 AC 140°	30	0,5	800	2,0*	45	10	20
12120175	COMPACT 800 SB 140°	30	0,5	800	4,0	45	10	20
12120165	COMPACT 800 AC BRAKE 140°	30	0,5	800	2,0*	45	10	20
12120170	COMPACT 800 SB BRAKE 140°	30	0,5	800	4,0	45	10	20
12121000	COMPACT 800 AC BRAKE 180°	30	0,5	800	2,0*	45	10	20
12121010	COMPACT 800 SB BRAKE 180°	30	0,5	800	4,0	45	10	20

*Over 2 m SEA recommends to use versions without lock (SB) but with electric lock
*Au-dessus de 2,5 m utilisez les versions (SB) et électro-serrure.

ACCESSORIES • ACCESSOIRES



12101055
BOXCI
Self-carrying box in stainless steel
Caisson autoportant tout en acier Inox



12101060
BOXC
Treated box (cataphoresis) with stainless steel lid
Caisson autoportant (cataphorèse) avec couvercle Inox



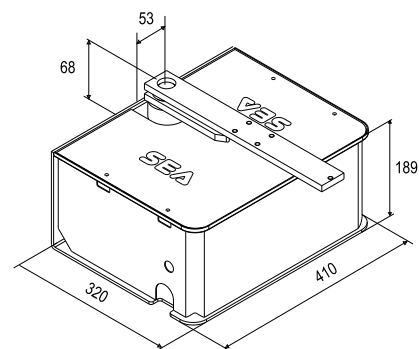
65000045
OILH (5L)
Green oil (5 liters)
Huile verte (5 L)



12710270
LOCKINTS
Basic release
Déverrouillage de base



23105019
PROBE
Kit Probe to manage low temperature + card LE + cable 1.8 m
Sonde de température + carte LE + câble 1.8 m



DIMENSIONS (mm)



12710275
LOCKINTP
Release PLUS with cylinder and key
Déverrouillage PLUS avec serrure



12710425
PSC
Adjustable mechanical stops in opening and closing (2 pcs)
Butées mécaniques réglables en ouverture et fermeture pour 1 moteur (2 pièces)



12710428
PSCE
Mechanical / electronic stop (2 pcs) for better slowing down function and optimization work's time
Butées mécaniques / électroniques (2 pcs) pour optimisation du ralentissement et des temps de travail



12715375
CBOXS
Stainless Steel lid 2.5 mm
Couvercle en acier Inox 2,5 mm