



# Flipper 24V



**ELECTROMECHANICAL NON REVERSING SWING GATE OPERATOR FOR LARGE PILLARS AND LEAF LENGTH UP TO 2 M OR MAX. 200 KG WEIGHT**

**OPERATEUR ELECTROMECHANIQUE POUR PORTAILS BATTANTS, IRREVERSIBLE, POUR GRANDS PILIERS ET VANTAUX DE LONGUEUR MAXI DE 2 M OU POIDS MAXI DE 200 KG**



- **Suitable for installations where the dimension between gate pivot and fixing wall is less than 23 cm**  
*Conçu pour des installations où la dimension maxi entre la cheville du portail et la paroi de fixation de l'opérateur est inférieure à 23 cm*
- **Width of max. 16,5 cm for installations in reduced spaces**  
*Largeur maxi de seulement 16,5 cm pour des installations dans des espaces réduits*
- **Micro-switch for stop function in case of release activation during service (Optional on KIT FLIPPER DOUBLE 24V BASIC)**  
*Micro-switch pour fonction arrêt en cas d'actionnement du dispositif de déverrouillage durant l'assistance (en option sur le KIT FLIPPER DOUBLE 24V BASIC)*
- **Separate control unit compartment USER 2-24V DG control unit, programmable with display**  
*Emplacement armoire à part. Armoire de commande USER 2-24V DG programmable avec écran afficheur*
- **Emergency batteries and solar panel KIT SUNNY for recharge can be applied**  
*Possibilité de mettre des batteries d'urgence et le panneau solaire de recharge KIT SUNNY*



Adjustable mechanical and electronic limit switches in opening and closing (only for FLIPPER PLUS)

*Fins de course mécaniques et électroniques réglables en ouverture et en fermeture. (seulement sur FLIPPER PLUS)*



Release system through aluminium lever and safety lock (only for FLIPPER PLUS)

*Système de déverrouillage par levier d'aluminium et serrure métallique (de série dans le kit PLUS).*

CODE	NAME NOM	MAX LEAF WEIGHT POIDS MAXI VANTAIL (KG)	MAX LEAF LENGTH LONG. MAXI VANTAIL (M)	MAX OPENING DEGREE DEGRE OUV MAXI	MAX CYCLES/HOUR CYCLES HEURE MAXI	PCS PER PALLET NOMBRE PAR PALETTE	QX (PCS)	QX1 (PCS)
10854110	FLIPPER DOUBLE BASIC	200	2,0	120°	20	12	8	16
10854005-1	FLIPPER SLAVE PLUS*	200	2,0	120°	20	12	8	16
10854000-1	FLIPPER MASTER PLUS**	200	2,0	120°	20	12	8	16

\* Without control unit with articulated arm \*\*With control unit and articulated arm  
The PLUS versions are provided with mechanical and electronic limit switches and micro on release lever  
*\* Sans armoire avec bras articulé \*\* avec armoire et bras articulé  
Les versions PLUS sont équipées de fins de course mécaniques et électroniques et micro sur levier de déverrouillage*

## ACCESSORIES • ACCESSOIRES



**23106305**  
BAT7 (7AH)  
Battery kit with box  
*Kit batteries avec boîte*



**23105279**  
JOLLY 3  
Palm for Control Unit DG  
functions management  
*Programmeur pour cartes  
électroniques DG*



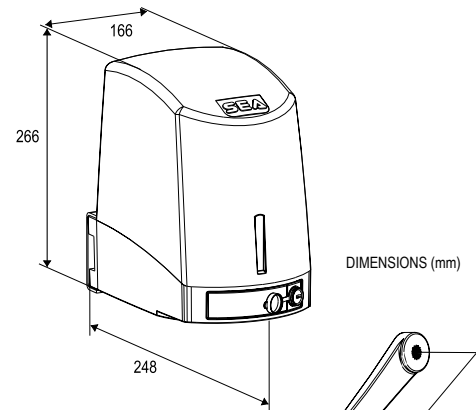
**12710412**  
LSFM  
kit mechanical limit switch in  
opening and closing for one  
FLIPPER DOUBLE 24V BASIC  
*Kit fins de course mécaniques (en  
ouverture et en fermeture) pour 1  
moteur DOUBLE 24V BASIC*



**23106340**  
BAT 1,2  
Small batteries for  
FLIPPER 1,2 AH  
*Mini batteries pour  
FLIPPER 1,2 AH*



**12710677**  
DIN Cylinder with  
variable coding (1 pc)  
*Cylindre DIN avec  
cryptage variable  
(1 pc)*



**23101104**  
ESUN Q  
Battery charger 800 mA  
with solar panel admin  
*Chargeur batteries 800 mA  
avec gestion panneau  
solaire*



**23106370(\*)**  
Kit SUNNY  
20W solar panel + control  
unit ESUN Q + battery 12 Ah  
*Panneau solaire 20 W +  
armoire ESUN Q + batteries  
12Ah*



**12710470**  
SECFL  
External release kit (with  
lock case and 2,5 m SS cable)  
*Kit déverrouillage externe avec  
boîte, serrure et câble 2,5 m  
en acier inox*



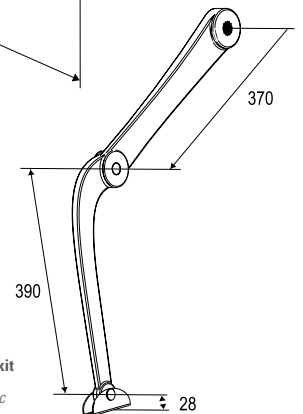
**12710219**  
CLI  
Sliding arm for opening  
in case of side wall (for  
one motor)/Bras coulissant  
pour ouvertures en cas de  
mur latéral (pour un moteur)



**12710410**  
LSFL  
KIT mechanical/electronic  
limit switches for FLIPPER  
DOUBLE 24V BASIC  
*Kit fin de course mécaniques  
et électronique pour un moteur  
FLIPPER DOUBLE 24V BASIC*



**12710475**  
MSFL  
Microswitch lock for kit  
FLIPPER DOUBLE 24V  
BASIC/Microswitch avec  
déblocage à levier pour  
FLIPPER DOUBLE 24V  
BASIC (1 pc)



NOTE: ESUN Q 23101104 to combine with BAT7 23106305  
NB: ESUN Q 23101104 à combiner avec BAT7 23106305

(\*) KIT SUPER SUNNY for more power  
(\* Pour plus grandes capacités: KIT SUPER SUNNY.