



Bull

HYDRAULIC BOLLARD FOR TRANSIT AND PARKING AREAS AND FOR THE PROTECTION OF PUBLIC ACCESS
BORNE ESCAMOTABLE POUR LA GESTION DES ZONES DE PASSAGE, PARKINGS, ACCES PUBLIQUES



| CODE | NAME NOM | PCS PER PALLET NOMBRE PAR PALETTE |
|------------|---|--------------------------------------|
| 12500005-A | BULL600 HYDRAULIC complete with lights | 4 |
| 12500006-A | BULL600 HYDRAULIC INOX complete with lights | 4 |
| 12500120-A | BULL600 ELV HYDRAULIC with Electrovalve | 4 |
| 12500131 * | BULL800 HYDRAULIC complete with lights | 4 |
| 12500132 * | BULL800 HYDRAULIC INOX complete with lights | 4 |

* On request - sur demande

- **Bollard with hydraulic movement for max. silence and longer life produced inside the SEA facilities.**
Borne escamotable composée par un mouvement hydraulique, fabriquée dans les usines SEA pour être la plus silencieuse possible et la plus fiable possible dans le temps
- **Compact version with incorporated hydraulic device for easy installation**
Version Compact avec pompe hydraulique intégrée pour une installation très simple
- **Easy release system with personalized key**
Système de déverrouillage avec clé personnalisée
- **External control unit (SEA recommends GATE 1 or GATE 2)**
Armoire de commande externe (SEA conseille GATE 1 ou GATE 2)
- **Foundation box / Caisson de fondation**
- **4 mm thickness; on request also in stainless steel cylinder**
Épaisseur 4 mm. Disponible avec cylindre en acier INOX
- **Electrovalve for automatic drop into the case of power failure (ELV) 24V**
Électrovanne en option pour abaissement automatique en cas d'absence de courant
- **On request SEM card for traffic light management WLIGHT and limit switch position.**
Sur demande carte SEM pour la gestion feu WLIGHT et position fin de course
- **On request MASTER-SLAVE kit for connection in series of 2 or 2 groups of synchronized bollards**
Sur demande MASTER-SLAVE kit pour la connexion en série de 2 ou de 2 groupes de bornes synchronisés



LED lighting system with new IP67 connections and resinated circuit with box
Système d'éclairage LED à un degré de protection IP 67, connecteurs IP 67 et circuit résiné dans boîte

ACCESSORIES • ACCESSOIRES



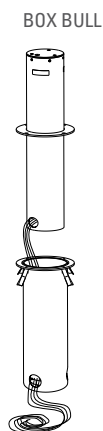
23105151
WLIGHT with red / green lights* use SEM card
*Feu signal 2 lumières Rouge-Vert * utiliser carte SEM*



23105153
SLIGHTRED Red light with 18 leds
lumière rouge 18 leds

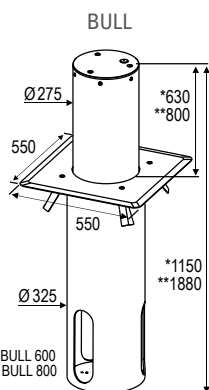


23105154
SLIGHTGREEN Green light with 18 leds
lumière vert 18 leds



DIMENSIONS (mm)

* BULL 600/SUPER BULL 600
** BULL 800/SUPER BULL 800



66201286
RAL Supplement RAL (grey anthracite)
Supplément RAL (gris anthracite)



12710360 (*)
ZK Foundation with plate rag bolts
Plaque de fondation avec pattes



23021105
SEM2 card traffic light WLIGHT management
Carte pour la gestion feu WLIGHT

HYDRAULIC UNIT

POMPE HYDRAULIQUE

Hydraulic pump capacity 4 l/min
Capacité pompe hydraulique
Average operation pressure 2.2 MPA (22 bar)
Pression moyenne de fonctionnement
Maximum pressure adjustment 4.5 MPA (45 bar)
Réglage pression maximum
Operation temperature -20°C + 55° C
Température de fonctionnement
Hydraulic oil SEA
Huile hydraulique
Protection class IP67
Classe de protection

ELECTRIC MOTOR

MOTEUR ELECTRIQUE

Power Supply 230V - 50 Hz
Alimentation
Absorbed Current 1.65 A
Courant absorbé
Motor Power 330 W
Puissance moteur
Capacitor 12.5 mF
Condensateur
Rotation speed 2800 rpm
Vitesse de rotation
FREQ. OF USE 30%
FREQ. D'UTILISATION

HYDRAULIC PISTON

PISTON HYDRAULIQUE

Exit time of the rod 6 sec.
Temps de sortie tige
Rod effective stroke 720 mm
Course utile tige
Rod diameter 16 mm
Diamètre tige
Piston diameter 30 mm
Diamètre piston
Max traction force during rod exit 275 kg
Force maxi de traction en sortie piston
Max traction force during rod re-enter 147 kg
Force maxi de traction en retour piston
Power supply obstruction light (led) 24V
Encombrement alimentation lumières (led)
Shock resistance 9.000 Joule
Résistance aux chocs
Crashing resistance 120.000 Joule
Résistance au défoncement



12710350
CARBULL Vehicle manhole cover
Plaque carrossable (550x550 mm)



12710377
BOX BULL 600 Steel foundation form with plate and rag bolts
Caisson de fondation / puitsard en acier avec plaque et pattes de fixation



12710378
BOX BULL 800 Steel foundation form with plate and rag bolts
Caisson de fondation / puitsard en acier avec plaque et pattes de fixation



12710935
KEY-S Special key SEA for release
Clé spéciale SEA pour déverrouillage



12711030
KEY-P Lock release Kit for fire-fighters
Kit déverrouillage serrure pour pompières



23001220
KIT MASTERSLAVE n. 2 pcs



The standard installation: BULL+ZK or BULL+ BOX BULL
*Obliged accessories (ZK foundation plate or BOX BULL complete)

La configuration minimale comprend BULL + ZK (plaque de fondation avec des ancrés), mais il est recommandé BULL + BOX BULL (coffrage).
* Accessoires obligatoires: ZK plaque de fondation avec des ancrés ou BOX BULL.

IMPORTANT NOTE

For SUPER BULL ELV with electrovalve 24V need to be combined with KIT POWER SUPPLY 24V (relay and additional power supply) code 23105435 pag. 139
Pour SUPER BULL ELV avec électrovanne 24V combiner le KIT POWER SUPPLY 24V avec relais et alimentation supplémentaire (code 23105435 p.139).



Super Bull

SHATTERPROOF, HYDRAULIC BOLLARDS FOR THE PROTECTION OF HIGH SECURITY AREAS, PARKING AREAS AND PUBLIC ACCESS
BORNE ESCAMOTABLE ANTI-DEFONCEMENT POUR LA PROTECTION DES PARKINGS ET DES ZONES PUBLIQUES



SUPER BULL INOX



SUPER BULL

| CODE | NAME NOM | PCS PER PALLET NOMBRE PAR PALETTE |
|------------|--|--------------------------------------|
| 12500025-A | SUPER BULL600 HYDRAULIC complete with lights | 4 |
| 12500026-A | SUPER BULL600 HYDRAULIC INOX complete with lights | 4 |
| 12500125-A | SUPER BULL600 ELV HYDRAULIC with Electro-valve | 4 |
| 12500140* | SUPER BULL800 HYDRAULIC complete with lights | 4 |
| 12500145* | SUPER BULL800 HYDRAULIC INOX complete with lights | 4 |

* On request - sur demande



LED lighting system with new IP67 connections and resinized circuit with box
Système d'éclairage LED à un degré de protection IP 67, connecteurs IP 67 et circuit résiné dans boîte

ACCESSORIES • ACCESSOIRES



23105151

WLIGHT with red / green lights* use SEM card
Feu signal 2 lumières Rouge-Vert * utiliser carte SEM



23105153

SLIGHTRED Red light with 18 leds
Lumière rouge 18 leds



23105154

SLIGHTGREEN Green light with 18 leds
Lumière vert 18 leds



66201286

RAL Supplement RAL (grey anthracite)
Supplément RAL (gris anthracite)



12710360 (*)

ZK Foundation with plate rag bolts
Plaque de fondation avec pattes



23021105

SEM2 card traffic light WLIGHT management
Carte pour la gestion feu WLIGHT



12710350

CARBULL Vehicle manhole cover
Plaque carrossable (550x550 mm)



12710377

BOX BULL 600 Steel foundation form with plate and rag bolts
Caisson de fondation / puisard en acier avec plaque et pattes de fixation



12710378

BOX BULL 800 Steel foundation form with plate and rag bolts
Caisson de fondation / puisard en acier avec plaque et pattes de fixation



12710935

KEY-S Special key SEA for release
Clé spéciale SEA pour déverrouillage



12711030

KEY-P Lock release Kit for fire-fighters
Kit déverrouillage serrure pour pompiers



23001220

KIT MASTERSLAVE n. 2 pcs

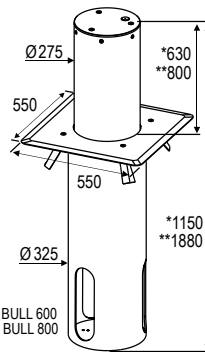
BOX BULL



DIMENSIONS (mm)

* BULL 600/SUPER BULL 600
** BULL 800/SUPER BULL 800

SUPER BULL



HYDRAULIC UNIT

POMPE HYDRAULIQUE

| | |
|---|------------------|
| Hydraulic pump capacity Capacité pompe hydraulique | 4 l/min |
| Average operation pressure Pression moyenne de fonctionnement | 2.2 MPA (22 bar) |
| Maximum pressure adjustment Réglage pression maximum | 4.5 MPA (45 bar) |
| Operation temperature Température de fonctionnement | -20°C + 55° C |
| Hydraulic oil Huile hydraulique | SEA |
| Protection class Classe de protection | IP67 |

ELECTRIC MOTOR

MOTEUR ELECTRIQUE

| | |
|--|--------------|
| Power supply Alimentation | 230V - 50 Hz |
| Absorbed Current Courant absorbé | 1.65 A |
| Motor Power Puissance moteur | 330 W |
| Capacitor Condensateur | 12.5 mF |
| Rotation speed Vitesse de rotation | 2800 rpm |
| FREQU. OF USE FREQ. D'UTILISATION | 30% |

HYDRAULIC PISTON

PISTON HYDRAULIQUE

| | |
|--|---------------|
| Exit time of the rod Temps de sortie tige | 8 sec. |
| Rod effective stroke Course utile tige | 720 mm |
| Rod diameter Diamètre tige | 16 mm |
| Piston diameter Diamètre piston | 30 mm |
| Max traction force during rod exit Force maxi de traction en sortie piston | 275 kg |
| Max traction force during rod re-enter Force maxi de traction en retour piston | 147 kg |
| Power supply obstruction light (led) Encombrement alimentation lumières (led) | 24V |
| Shock resistance Résistance aux chocs | 10.000 Joule |
| Crashing resistance Résistance au défoncement | 180.000 Joule |

IMPORTANT NOTE

For SUPER BULL ELV with electrovalve 24V need to combined with KIT POWER SUPPLY 24V (relè and additional power supply) code 23105435 pag. 139
Pour SUPER BULL ELV avec électrovanne 24V combiner le KIT POWER SUPPLY 24V avec relais et alimentation supplémentaire (code 23105435 p. 139).



The standard installation: SUPER BULL+ZK or SUPER BULL+ BOX BULL

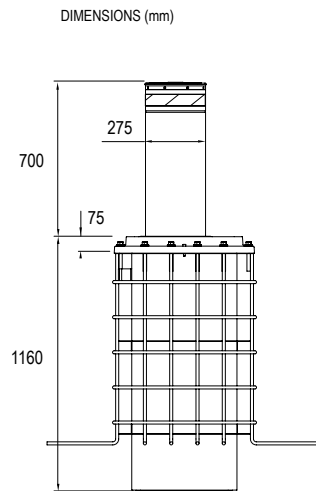
*Obliged accessories (ZK foundation plate or BOX BULL complete)

La configuration minimale comprend SUPER BULL + ZK (plaque de fondation avec des ancrés), mais il est recommandé SUPER BULL + BOX BULL (coffrage). * Accessoires obligatoires: ZK plaque de fondation avec des ancrés ou BOX BULL.



Bull Antiterrorism

HYDRAULIC RETRACTABLE SHOCK RESISTANT BOLLARD, FOR THE SECURITY OF SENSITIVE AREAS WITH LIMITED ACCESS
 BORNE HYDRAULIQUE ESCAMOTABLE, RESISTANTE AUX CHOCS VIOLENTS, POUR LA SECURITE DE ZONES TRES SENSIBLES



- **Security system for sensitive areas: Military bases - Embassies - Ministries - Government offices- Banks**
Fait pour la sécurité des zones sensibles: Bases militaires - Ambassades - Ministères - Bureaux publics- Banques
- **Reinforced cage and cemented into the ground**
Cage renforcée cimentée dans le sous-sol
- **Signalisation Leds blinking during the up and down movement of the bollard**
Leds de signalisation en couronne clignotantes durant les phases de montée et de descente de la borne
- **Electro-valve for automatic drop in case of black out (optional)**
Électrovanne pour abaissement automatique en cas de coupure de courant (dispositif en option)
- **Traffic light for transit management (optional)**
Feu pour la gestion du trafic (en option)

| CODE | NAME NOM | PCS PER PALLET NOMBRE PAR PALETTE |
|----------|---|--------------------------------------|
| 12500045 | BULL ANTITERRORISM* | 1 |
| 12500050 | BULL ANTITERRORISM* with multi LED flashing lamp* | 1 |
| 12500055 | BULL ANTITERRORISM** with multi LED flashing lamp and circuit | 1 |

*on request
 ** Circuit, which basically consists of a hydraulic accumulator that allows, in case of emergency and with a specific command, to lift the bollard immediatly
 *Disponibles uniquement sur demande
 ** Circuit avec accumulateur hydraulique qui permet, en cas d'urgence, de relever immédiatement la borne par un dispositif spécial

ACCESSORIES • ACCESSOIRES

| | | |
|--|---|---|
| 12710566 Well, sub frame and anchoring bolts <i>Puits de fondation, contrchâssis et tirefonds</i> | 12710571 Metal manhole for sub frame with screws <i>Grille métallique pour fermeture de contre-chassis</i> | 12710576 RAL paint cylinder <i>Peinture RAL du cylindre</i> |
| 12710581 Electrovalve for automatic opening <i>Electrovalve pour ouverture</i> | 12710586 Cylinder lid <i>Tête anonyme</i> | 12710591 Cylinder lid with flashing lamp <i>Tetè anonyme-version avec lampe clignotant</i> |

| TECHNICAL SPECIFICATIONS CARACTERISTIQUES TECHNIQUES | BULL ANTI-TERRORISM |
|---|---|
| Movement / Actionnement | AUTOMATIC |
| Dimensions / Dimensions | Diameter 275 mm / height 700 mm/ wall thickness 10mm |
| Manual release Déblocage manuel d'urgence | YES |
| Material / Matériau | Steel Fe 510C |
| Painting / Peinture | Polyester powder RAL 7021 grey anthracite |
| Motor / Moteur | Hydraulic |
| Rise time / Temps de montée | 10 cm/s |
| Fall time / Temps de descente | 20 cm/s |
| Operation temperature Température nominale d'exercice | -40C° +60C° |
| Use / Utilisation | 2000 cycles/days intensive |
| Shock resistance Résistance aux chocs | 30.000 Joule |
| Crashing resistance Résistance au défoncement | 700.000 Joule |
| Dimensions foundation case Dimensions caisse de fondation/puisard | 650 x 650 x 1200 mm |
| Protection class / Degré de protection | IP 67 |
| Refracting sticker / Bande rouge | YES - height 55 mm |